

# PAVILLON AVEC CADRE EN BOIS

## DE 4,9 m x 4,9 m (16' x 16')

### Instructions d'installation et d'utilisation – YM12875C



IMPORTANT, CONSERVER CE MANUEL POUR  
RÉFÉRENCE ULTÉRIEURE : LIRE ATTENTIVEMENT

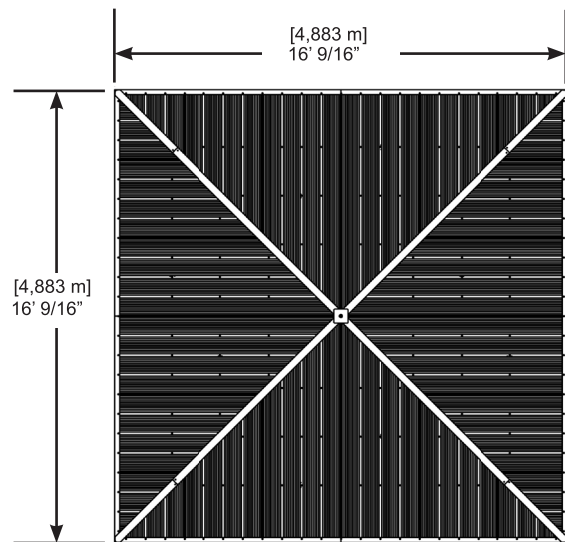
Révisé le 06-03-2024

# YARDISTRY<sup>MD</sup>

Yardistry – Amérique du Nord  
Service client sans frais: 1.888.509.4382  
info@yardistrystructures.com  
www.yardistrystructures.com

Heures régulières: Lun - Ven, 8:30 am - 5:00 pm EST  
(hors jours fériés)  
(Pour des heures prolongées, consultez notre site Web)  
Anglais et français parlés

Brevets en instance



Hauteur : 11' (3,35 m)

## **Avis important de sécurité!**

Les produits Yardistry sont destinés à un usage privé, décoratif et ornemental uniquement.

### **Le produit N'EST PAS CONÇU pour les usages suivants:**

- Barrière de sécurité pour empêcher l'accès à des piscines, spas ou étangs.
- Support structural pour bâtiment, structure, objet lourd ou balançoire.
- Utilisation en tant que structure brise-vent, ou servant à accumuler la pluie ou la neige, ce qui créerait une charge supplémentaire sur le produit.

**L'auvent doit être retiré avant des vents forts et/ou de la neige  
NE PAS monter ou marcher sur le toit quelque raison que ce soit**

**Les structures permanentes peuvent nécessiter un permis de construire.** En tant qu'acheteur ou installateur de ce produit, nous vous conseillons de consulter les services locaux d'urbanisme, de zonage, et d'inspection de bâtiments pour obtenir des conseils sur les codes de construction et/ou les exigences de zonage applicables.

**Le bois n'est PAS ignifuge et peut s'enflammer.** Les barbecues, foyers extérieurs et cheminées représentent un risque d'incendie s'ils sont situés trop près de la structure Yardistry. Consultez le manuel d'utilisation du barbecue, foyer extérieur ou de la cheminée pour connaître les distances sécuritaires pour les matériaux combustibles.

**Portez des gants pour éviter les blessures** pouvant être causées par les bordures tranchantes des éléments individuels avant l'assemblage.

**Lors de l'installation, respectez tous les avertissements de sécurité fournis avec vos outils et portez des lunettes de protection certifiées.** Certaines structures pourraient nécessiter l'intervention de deux personnes ou plus pour une installation en toute sécurité.

**Vérifiez la présence d'installations souterraines avant de creuser ou d'enfoncer des piquets dans le sol!**

**Pendant l'assemblage, il est important de suivre attentivement les instructions.** Effectuer l'assemblage sur une surface solide et de niveau, et respecter les instructions d'alignement, de mise à niveau et d'ancrage, afin de minimiser les espacements entre les raccords de bois pendant l'assemblage.

## **Information générale**

**Information générale:** Les composants en bois sont fabriqués en cèdre (C. Lanceolata) et sont protégés par un traitement à base aqueuse appliqué en usine. Les noeuds, petites fissures et craquelures ainsi que les altérations atmosphériques sont des phénomènes naturels et n'affectent pas la solidité du produit. Il est important d'appliquer annuellement un traitement protecteur hydrofuge éventuellement teintant (à base aqueuse), afin de limiter les altérations et les fissures.

**[www.yardistrystructures.com](http://www.yardistrystructures.com)**

Questions?

Appelez-nous sans frais ou écrivez-nous au:  
1 (888) 509-4382  
[support@yardistrystructures.com](mailto:support@yardistrystructures.com)

Brevets en instance

Heures régulières: Lun - Ven, 8:30 am - 5:00 pm EST  
(hors jours fériés)

(Pour des heures prolongées, consultez notre site Web)

Anglais et français parlés

# Garantie limitée

Yardistry garantit que ce produit est exempt de défauts de fabrication ou de conception pendant une période d'un (1) an suivant la date d'achat. De plus, pour tout produit avec du bois, tout le bois est garanti pendant cinq (5) ans contre la dégradation et la pourriture. Cette garantie s'applique à l'acheteur original, et n'est pas transférable.

Un entretien régulier est requis afin d'assurer l'intégrité de votre produit, et constitue une exigence pour cette garantie. Cette garantie ne couvre aucun coût d'inspection.

## **Cette garantie limitée ne couvre pas:**

- Main d'œuvre pour le remplacement de tout élément défectueux;
- Dommages indirects ou consécutifs;
- Défauts esthétiques n'affectant pas la performance ou l'intégrité;
- Vandalisme; installation ou usage inadéquat; actes de la nature incluant, sans s'y limiter, le vent, les tempêtes, la grêle, les inondations ou une exposition excessive à l'eau;
- Faible torsion déformation ou fendillement, ou toute autre transformation naturelle du bois n'affectant pas la performance ou l'intégrité.

Les produits Yardistry ont été conçus dans une optique de qualité et de sécurité. Toute modification effectuée au produit original pourrait endommager l'intégrité structurelle du produit, entraînant des défaillances et potentiellement des blessures. Yardistry ne peut assumer aucune responsabilité pour les produits ayant été modifiés. De plus, toute modification annule toutes les garanties, quelles qu'elles soient.

**Ce produit est garanti pour un USAGE RÉSIDENTIEL SEULEMENT. Yardistry décline toute autre déclaration ou garantie, expresse ou implicite.**

*Cette garantie vous octroie des droits légaux spécifiques. Vous pourriez bénéficier d'autres droits, qui varient selon l'état ou la province ou vous résidez. Cette garantie exclut tous les dommages indirects, toutefois, certains états ne permettent pas la restriction ou l'exclusion des dommages indirects, alors cette restriction pourrait ne pas s'appliquer à votre situation.*

AUSTRALIA: Nuestros productos cuentan con garantías que no se pueden excluir bajo las Leyes del Consumidor de Australia. Usted tiene derecho a un cambio o devolución en caso de un fallo importante ya una compensación por cualquier otra pérdida o daño razonablemente previsible. También tiene derecho a la reparación o reemplazo de los bienes, si éstos no cumplen con una calidad aceptable y el fallo no constituye un fallo importante.

## Instructions pour un entretien adéquat

Votre structure Yardistry est conçue et fabriquée avec des matériaux de qualité. Comme pour tous les produits d'extérieur, elle sera soumise au climat et à l'usure. Afin de maximiser l'utilisation, la sécurité et la durée de vie de votre structure, il est important que vous l'entretenez adéquatement.

### QUINCAILLERIE:

- Assurez-vous qu'aucune rouille n'est présente. Si c'est le cas, poncez et repeignez à l'aide de peinture sans plomb.
- Inspectez et resserrez toute la quincaillerie après l'assemblage; après le premier mois d'usage; et ensuite annuellement. Ne pas trop serrer afin de ne pas écraser ou fendiller le bois.
- Assurez-vous qu'aucune bordure coupante ou filet de vis ne dépasse, ajoutez des rondelles si nécessaire.

### PIÈCES DE BOIS:

- L'application annuelle d'un traitement protecteur hydrofuge et éventuellement teintant (à base aqueuse) constitue un entretien important pour maintenir la durée de vie et la résistance du produit.
- Vérifiez tous les éléments en bois pour voir s'ils sont détériorés, s'ils présentent des dommages structurels ou s'ils sont éclatés. Poncez les éclats de bois et remplacez les pièces de bois détériorées. Comme pour toute structure en bois, il est normal de constater quelques fentes et petites fendillements dans le grain.
- Certains raccords de bois peuvent présenter des fentes.

## Guides d'assemblage

### Outils nécessaires :

- |                                       |                        |                        |
|---------------------------------------|------------------------|------------------------|
| • Ruban à mesurer                     | • 2 x Échelle de 8'    | • 2 x Échelles de 6'   |
| • Niveau à bulle                      | • Lunettes de sécurité | • Équerre              |
| • Perceuse standard ou sans cordon    | • Assistant adulte     | • Clé à cliquet        |
| • Douilles de 7/16", 1/2" et de 9/16" | • Gants de sécurité    | • Marteau arrache-clou |
| • Clés de 7/16", 1/2" et de 9/16"     | • Casque de sécurité   |                        |

### Symboles:

Dans ces instructions, des symboles apparaissent au haut, dans le coin droit des pages.



- Obtenir de l'aide. Où ce symbole apparaît, 2, 3 ou 4 personnes sont requises pour compléter cette étape. Afin d'éviter des blessures ou des dommages à la structure, assurez-vous d'obtenir de l'aide.



- Utiliser un mètre ruban pour assurer un positionnement juste



- Pré-percer un trou avant la pose de la vis afin d'éviter de faire craquer le bois.



- Assurez-vous que l'assemblage est bien équilibré avant de resserrer les boulons.

**Si vous jetez une structure Yardistry:** Veuillez démonter et jeter l'unité de façon à ne pas créer de risque excessif au moment de l'élimination. Assurez-vous de respecter vos réglementations locales de mise aux rebuts.

## Conseils d'assemblage

Ci-dessous se trouvent des conseils utiles pour faciliter et optimiser le processus d'assemblage.

### PRÉASSEMBLAGES:

(Ex : Assemblage de poutre et de montant, Assemblage de chevron de toit, etc)

- Travaillez sur une surface solide, droite et surélevée, telle qu'une table ou un chevalet de sciage.
- Gardez tous les éléments appuyés, tel qu'indiqué dans les instructions.
- Lors de l'assemblage des poutres, gardez les pièces droites, plates et fermement appuyées.

### PIÈCES DE MÉTAL :

- Le matériel de toit possède des bordures coupantes, portez des gants de sécurité.
- Retirez le film plastique protecteur de chaque côté des panneaux en métal juste avant l'installation de chaque pièce.
- Placez les éléments de toiture sur une surface non abrasive avant et après l'assemblage, car ces derniers pourraient plier, se bosseler ou s'égratigner facilement.
- Les vis de toiture peuvent facilement écraser les panneaux de toit et les bordures du toit lors de l'utilisation d'une perceuse électrique. Nous recommandons de serrer les vis de toiture à la main, afin qu'elles soient bien fermement appuyées contre le matériel de toiture.

## Exemples d'installation permanente

**Note: Il est essentiel que vous débutiez avec des fondations d'équerre, solides et de niveau, ou encore une semelle ou terrasse de béton pour la pose de votre pergola.**

Nous fournissons les supports de poteau avec cette structure, afin de vous permettre d'effectuer une installation permanente de votre structure sur une surface de bois ou de béton préexistante ou nouvellement posée.

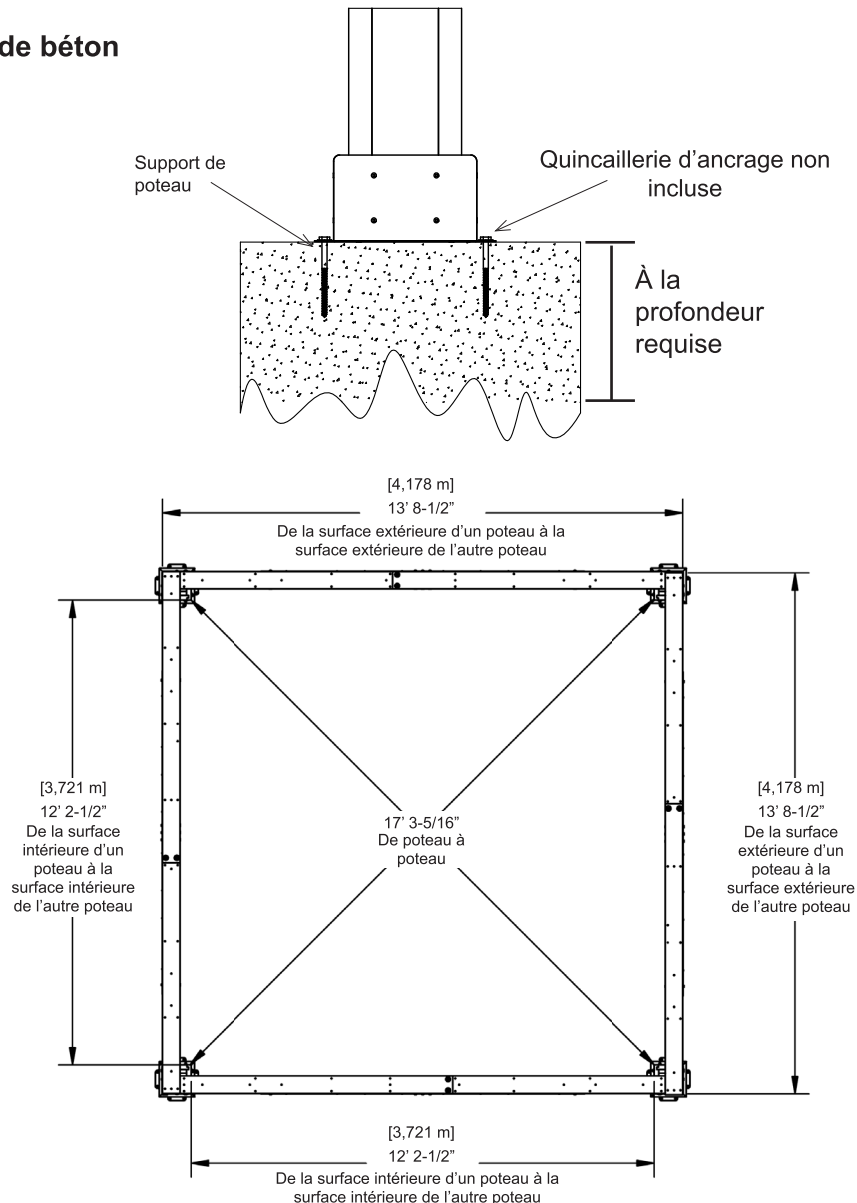
- La quincaillerie pour fixer le support de montant à la structure est incluse.
- La quincaillerie permettant d'effectuer une installation permanente de la structure peut être achetée séparément chez votre quincailler local.

Si vous effectuez une installation sur des semelles de béton, consultez ce qui suit afin de vous assurer d'effectuer un positionnement adéquat. Veuillez vous assurer qu'aucune installation souterraine, tel que gaz, téléphone, câble ou ligne d'arrosage, n'est située sur le lieu de l'installation.

Ci-dessous se trouvent quelques exemples d'installation de la structure sur des surfaces en bois ou en béton.

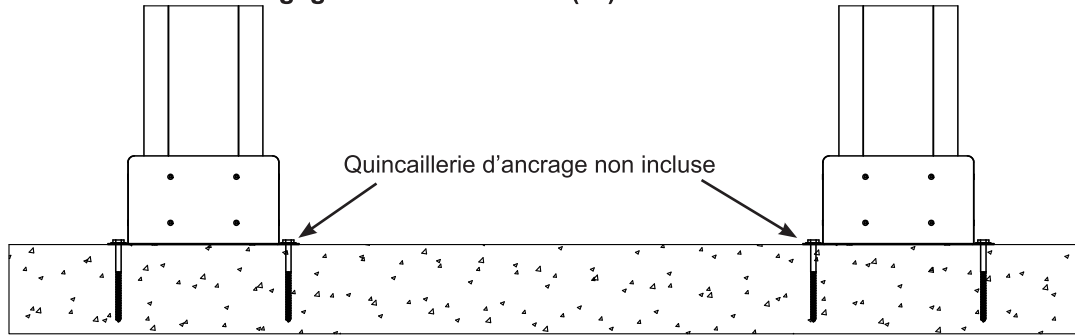
Référez-vous à vos codes municipaux et du bâtiment, règlements, politiques de voisinage ou restrictions de hauteur relativement à ce type de structure, afin d'obtenir les informations portant sur les exigences d'installation.

### Semelles de béton

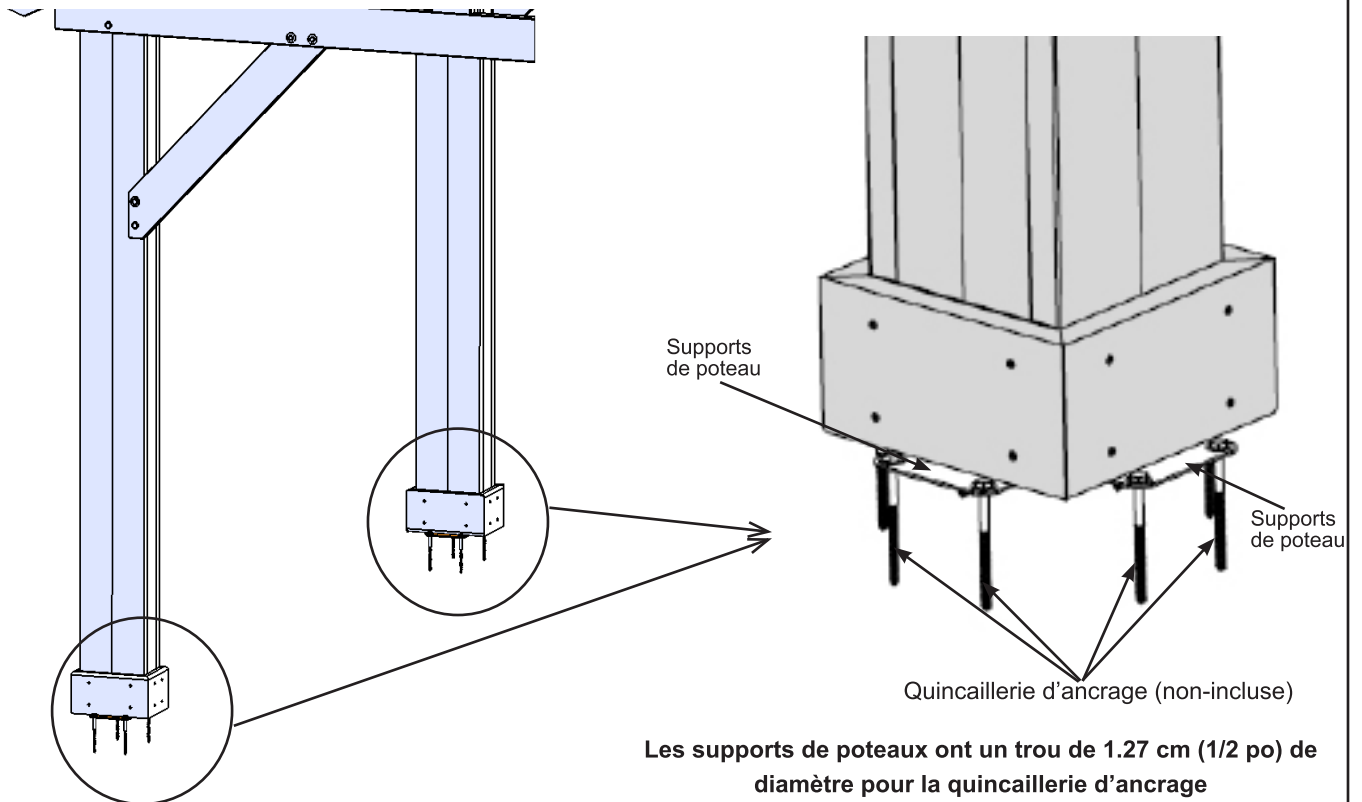
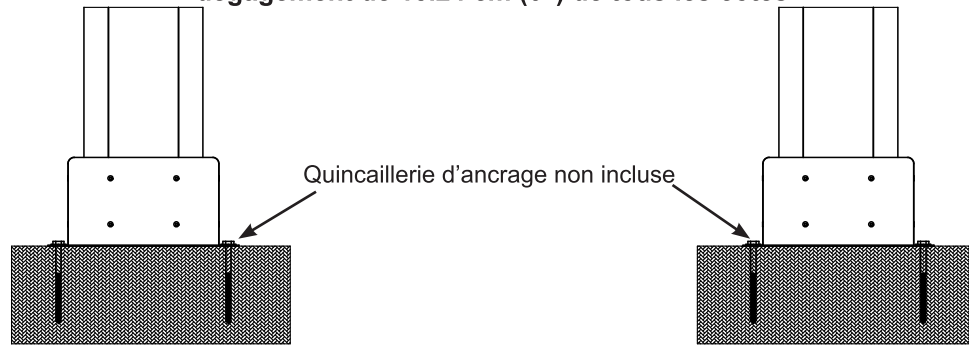


## Exemples d'installation permanente (suite)

Patio en béton [min. 4,483m x 4,483m (14' 8-1/2" x 14' 8-1/2")] avec dégagement de 15.24 cm (6") de tous les côtés

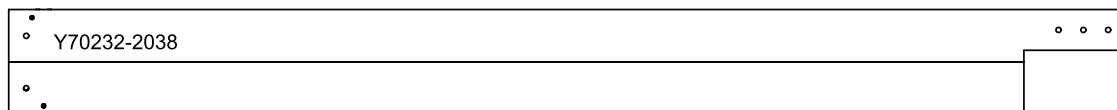


Terrasse en bois [min. 4,483m x 4,483m (14' 8-1/2" x 14' 8-1/2")] avec dégagement de 15.24 cm (6") de tous les côtés

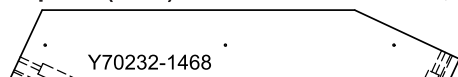


# Identification des pièces ( Les dimensions données sont approximatives et sont fournies pour aider à identifier les pièces pour l'assemblage. Les dimensions réelles peuvent être plus petites ou plus grandes. )

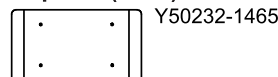
**4 pces. (2038) – Poteau 9 x 9 de 2 438,4 mm (96”) FSC**



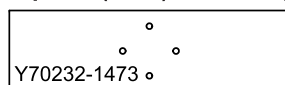
**8 pces. (1468) – Gousset latéral de 987,5 mm (38-7/8”) FSC**



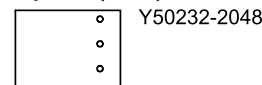
**16 pces. (1465) – Plinthe de 282,5 mm (11-1/8”) FSC**



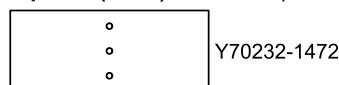
**4 pces. (1473) – Bloc de poutre de 609,6 mm (24”) FSC**



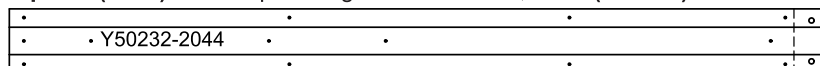
**8 pces. (2048) – Bloc de poutre de 228,6 mm (9”) FSC**



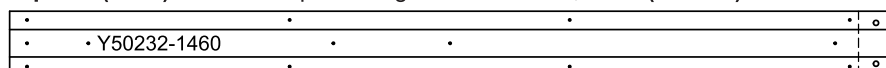
**8 pces. (1472) – Bloc de poutre de 431,8 mm (17”) FSC**



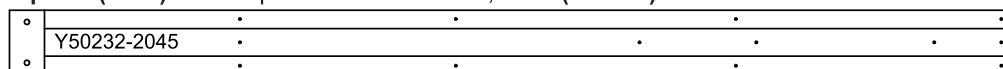
**2 pces. (2044) – HB supérieur gauche de 1 784,3 mm (70-1/4”) FSC**



**2 pces. (1460) – Poutre supérieure gauche de 1 924,1 mm (75-3/4”) FSC**



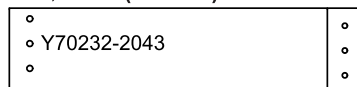
**2 pces. (2045) – HB supérieur droit de 2 190,8 mm (86-1/4”) FSC**



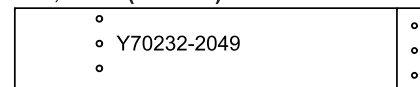
**2 pces. (1459) – Poutre supérieure droite de 2 330,5 mm (91-3/4”) FSC**



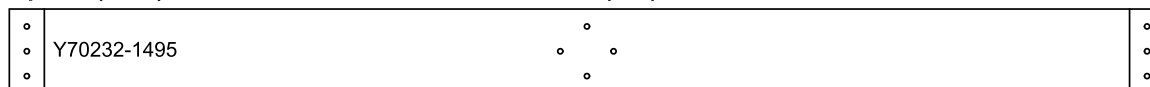
**4 pces. (2043) – Extrémité de HB arrière de 768,4 mm (30-1/4”) FSC**



**4 pces. (2049) – Extrémité de HBL arrière de 908,1 mm (35-3/4”) FSC**



**4 pces. (1495) – Poutre arrière centrale de 2 514,6 mm (99”) FSC**





# Identification des pièces ( Les dimensions données sont approximatives et sont fournies pour aider à identifier les pièces pour l'assemblage. Les dimensions réelles peuvent être plus petites ou plus grandes. )

**2 pces. (2039) – HB avant gauche de 1 987,6 mm (78-1/4") FSC**



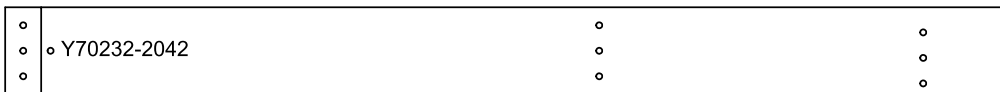
**2 pces. (2040) – HB avant droit de 1 987,6 mm (78-1/4") FSC**



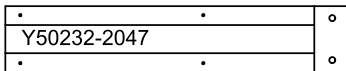
**2 pces. (2041) – HBL avant gauche de 2 127,3 mm (83-3/4") FSC**



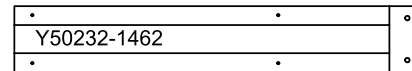
**2 pces. (2042) – HBL avant droit de 2 127,3 mm (83-3/4") FSC**



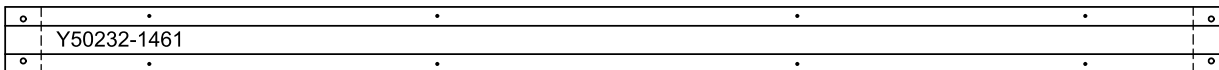
**4 pces. (2047) – Extrémité de HB inférieur de 730,3 mm (28-3/4") FSC**



**4 pces. (1462) – Extrémité de poutre inférieure de 870 mm (34-1/4") FSC**



**4 pces. (1461) – Poutre inférieure centrale de 2 590,8 mm (102") FSC**



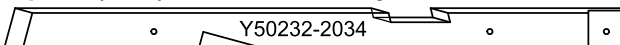
**4 pces. (2022) – Fascia d'extrémité gauche de 2 452,9 mm (96-9/16") FSC**



**4 pces. (2023) – Fascia d'extrémité droite de 2 452,9 mm (96-9/16") FSC**



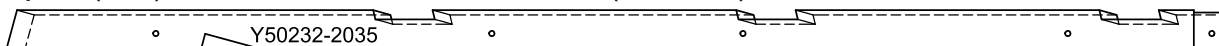
**4 pces. (2034) – Chevron de coin gauche A de 1 311,4 mm (51-5/8") FSC**



**4 pces. (2036) – Chevron de coin gauche B de 2 241,3 mm (88-1/4") FSC**

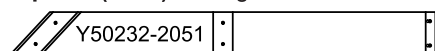


**4 pces. (2035) – Chevron de coin droit A de 2 588,8 mm (101-15/16") FSC**

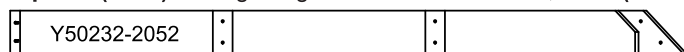


# Identification des pièces ( Les dimensions données sont approximatives et sont fournies pour aider à identifier les pièces pour l'assemblage. Les dimensions réelles peuvent être plus petites ou plus grandes. )

**4 pces. (2051) – Longrine droite courte de 889,8 mm (35") FSC**



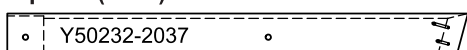
**4 pces. (2052) – Longrine gauche courte de 1 414,2 mm (55-11/16") FSC**



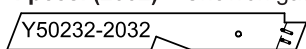
**4 pces. (2053) – Longrine droite longue de 2 303,2 mm (90-11/16") FSC**



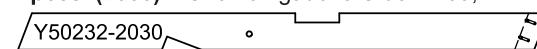
**4 pces. (2037) – Chevron de coin droit B de 963,9 mm (37-15/16") FSC**



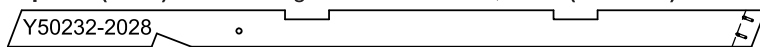
**4 pces. (2032) – Chevron gauche D de 625,9 mm (24-5/8") FSC**



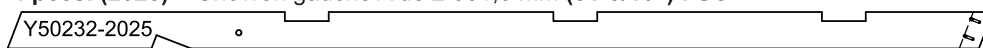
**4 pces. (2030) – Chevron gauche C de 1 109,4 mm (43-11/16") FSC**



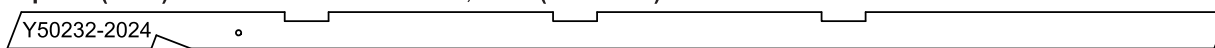
**4 pces. (2028) – Chevron gauche B de 1 585,5 mm (62-7/16") FSC**



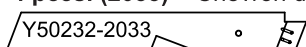
**4 pces. (2025) – Chevron gauche A de 2 061,6 mm (81-3/16") FSC**



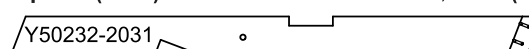
**4 pces. (2024) – Chevron central de 2 554,6 mm (100-9/16") FSC**



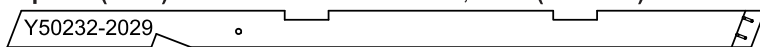
**4 pces. (2033) – Chevron droit D de 625,9 mm (24-5/8") FSC**



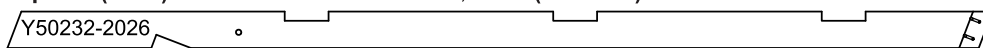
**4 pces. (2031) – Chevron droit C de 1 109,4 mm (43-11/16") FSC**



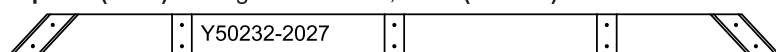
**4 pces. (2029) – Chevron droit B de 1 585,5 mm (62-7/16") FSC**



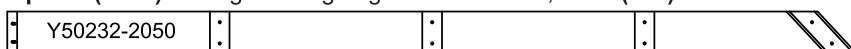
**4 pces. (2026) – Chevron droit A de 2 061,6 mm (81-3/16") FSC**




**4 pces. (2027) – Longrine de 1 619,5 mm (63-3/4") FSC**

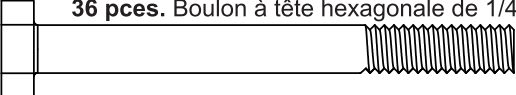



**4 pces. (2050) – Longrine longue gauche de 1 778,8 mm (70") FSC**


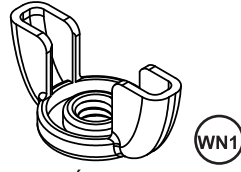


# Identification de la quincaillerie (Les dimensions données sont approximatives et sont fournies pour aider à identifier les pièces pour l'assemblage. Les dimensions réelles peuvent être plus petites ou plus grandes.)

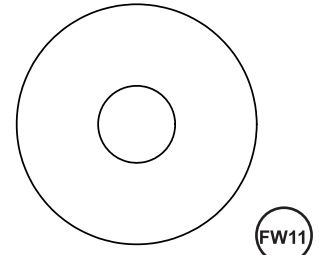
**36 pces.** Boulon à tête hexagonale de 1/4 x 2-1/2" – (Y07718-221) 




**4 pces.** Tire-fond (tige de 1/4") de 5/16 x 3" – (Y06218-330) 

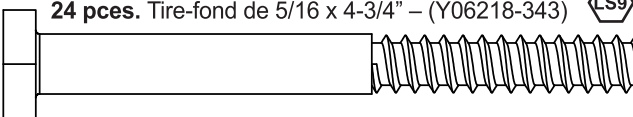



**1 pce.** – Écrou de blocage à oreilles de 1/4" (Y08918-200)

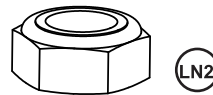


**48 pces.** Grande rondelle de 3/8 x 1-1/4" (Y05118-811)

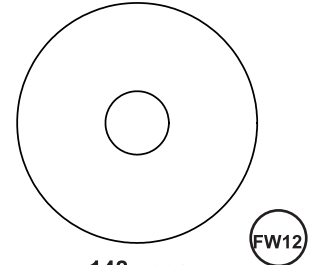
**24 pces.** Tire-fond de 5/16 x 4-3/4" – (Y06218-343) 




**24 pces.** Boulon à tête hexagonale de 5/16 x 1" – (Y07718-310) 

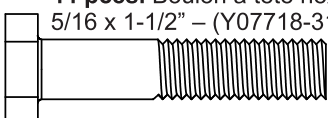



**42 pces.** – Écrou de blocage de 5/16" (Y08318-303)

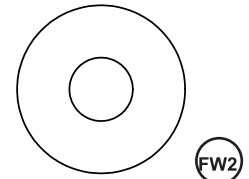
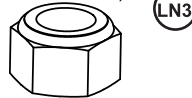


**148 pces.** Grande rondelle de 1/4-5/16 x 1-1/4" (Y05118-311)


**44 pces.** Boulon à tête hexagonale de 5/16 x 1-1/2" – (Y07718-312) 

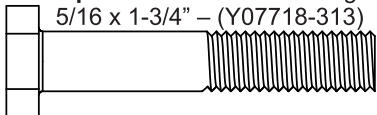



**24 pces.** – Écrou de blocage de 3/8" (Y08318-803) 

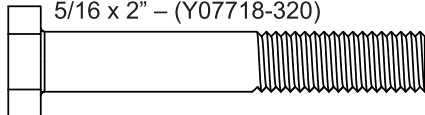
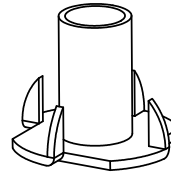


**136 pces.** Rondelle plate de 5/16" (Y05118-203)


**2 pces.** Boulon à tête hexagonale de 5/16 x 1-3/4" – (Y07718-313) 

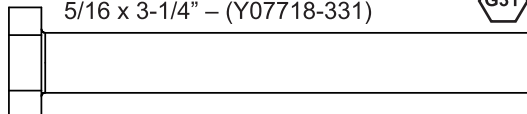


**2 pces.** Boulon à tête hexagonale de 5/16 x 2" – (Y07718-320) 





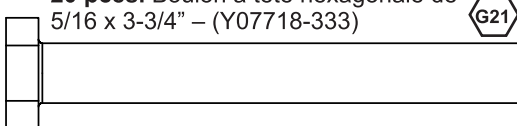
**100 pces.** Rondelle de blocage de 5/16" (Y05318-300)

**10 pces.** Boulon à tête hexagonale de 5/16 x 3-1/4" – (Y07718-331) 




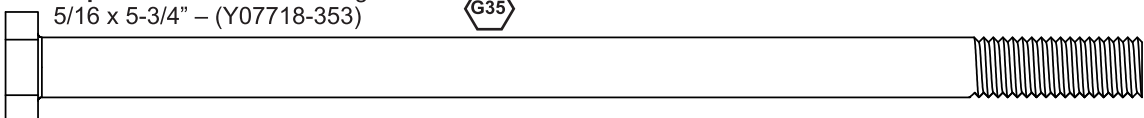
**100 pces.** Écrou à pointes à enfoncer de 5/16" (Y08518-300)


**20 pces.** Boulon à tête hexagonale de 5/16 x 3-3/4" – (Y07718-333) 

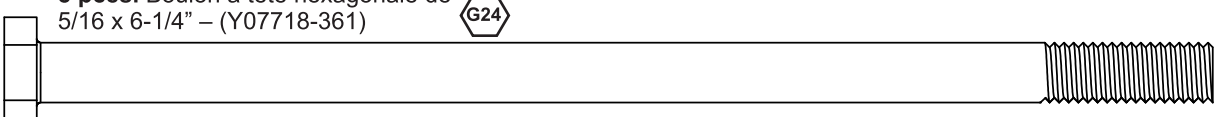



**36 pces.** – Écrou de blocage de 1/4" (Y08318-203)

**32 pces.** Boulon à tête hexagonale de 5/16 x 5-3/4" – (Y07718-353) 

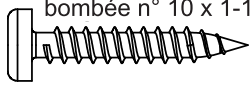


**8 pces.** Boulon à tête hexagonale de 5/16 x 6-1/4" – (Y07718-361) 

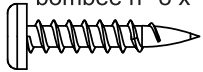


# Identification de la quincaillerie ( Les dimensions données sont approximatives et sont fournies pour aider à identifier les pièces pour l'assemblage. Les dimensions réelles peuvent être plus petites ou plus grandes. )

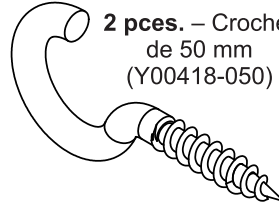
**200 pces.** Vis à tête cylindrique bombée n° 10 x 1-1/4" (Y06418-711) **(S12)**



**98 pces.** Vis à tête cylindrique bombée n° 8 x 1" (Y06418-510) **(S10)**



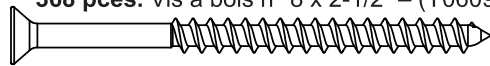
**2 pces.** – Crochet de 50 mm (Y00418-050)



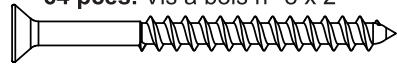
**32 pces.** Vis à bois n° 8 x 3-1/2" – (Y06091-532) **(S21)**



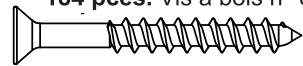
**368 pces.** Vis à bois n° 8 x 2-1/2" – (Y06091-522) **(S3)**



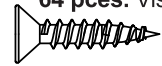
**64 pces.** Vis à bois n° 8 x 2" (Y06091-520) **(S11)**



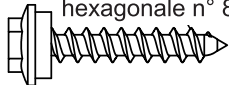
**184 pces.** Vis à bois n° 8 x 1-1/2" (Y06091-512) **(S2)**



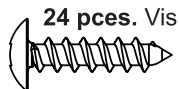
**64 pces.** Vis à bois n° 7 x 3/4" – (Y06091-003) **(S39)**



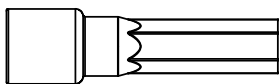
**340 pces.** Vis à toiture à tête hexagonale n° 8 x 1" (Y06736-510) **(R0)**



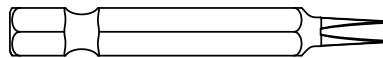
**24 pces.** Vis à tôle n° 8 x 3/4" (Y06436-503) **(SM0)**



**1 pce.** – Embout à tête hexagonale (Y00400-004)



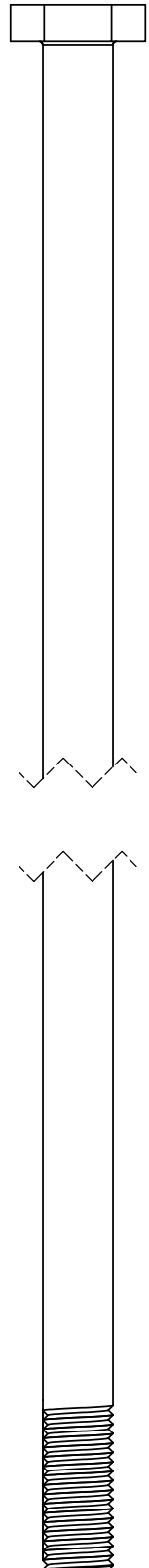
**1 pce.** Embout à tête Robertson n° 2 x 2" (Y00400-005)



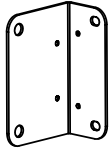
**1 pce.** Foret de 1/8" (Y00400-002)



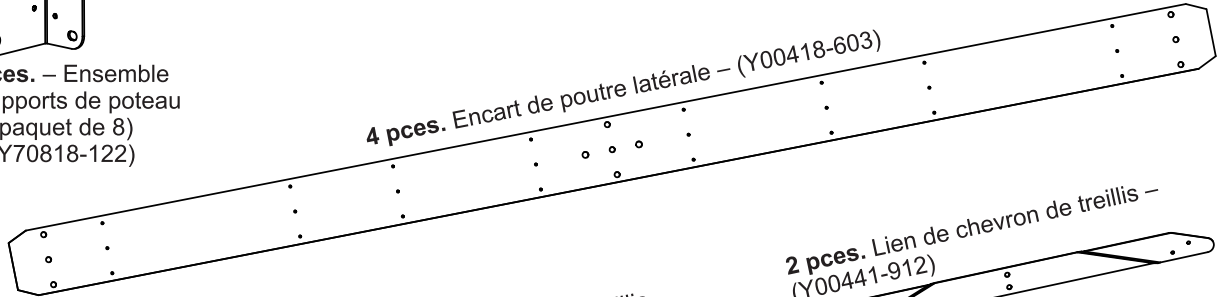
**24 pces.** Boulon à tête hexagonale de 3/8 x 9-3/4" (Y07718-893) **(G23)**



# Identification de la quincaillerie (Les dimensions données sont approximatives et sont fournies pour aider à identifier les pièces pour l'assemblage. Les dimensions réelles peuvent être plus petites ou plus grandes.)

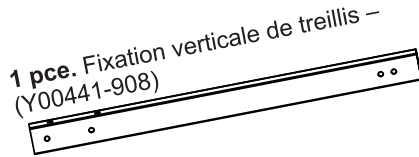
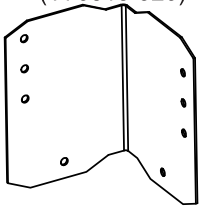


**2 pces.** – Ensemble de supports de poteau (paquet de 8) (Y70818-122)

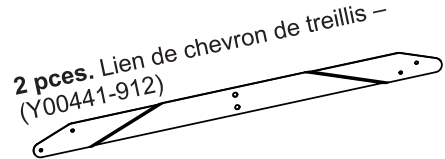


**4 pces.** Encart de poutre latérale – (Y00418-603)

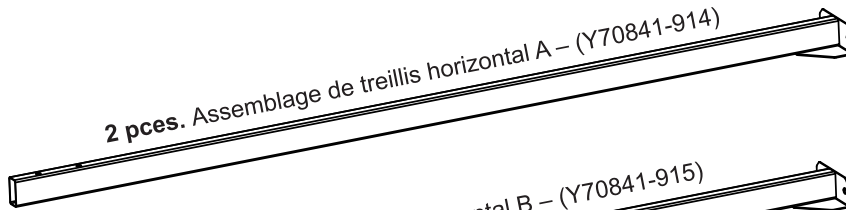
**1 pce.** – Ensemble de supports de coin pour poutre (paquet de 4) (Y70818-920)



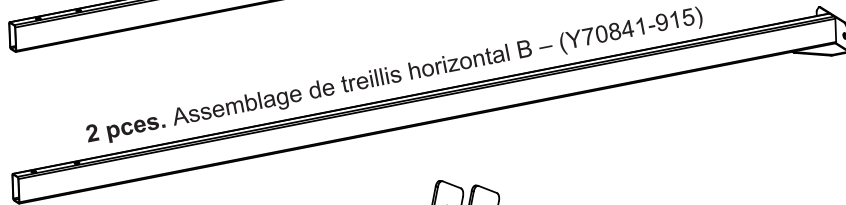
**1 pce.** Fixation verticale de treillis – (Y00441-908)



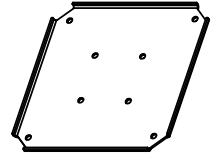
**2 pces.** Lien de chevron de treillis – (Y00441-912)



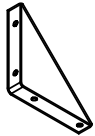
**2 pces.** Assemblage de treillis horizontal A – (Y70841-914)



**2 pces.** Assemblage de treillis horizontal B – (Y70841-915)



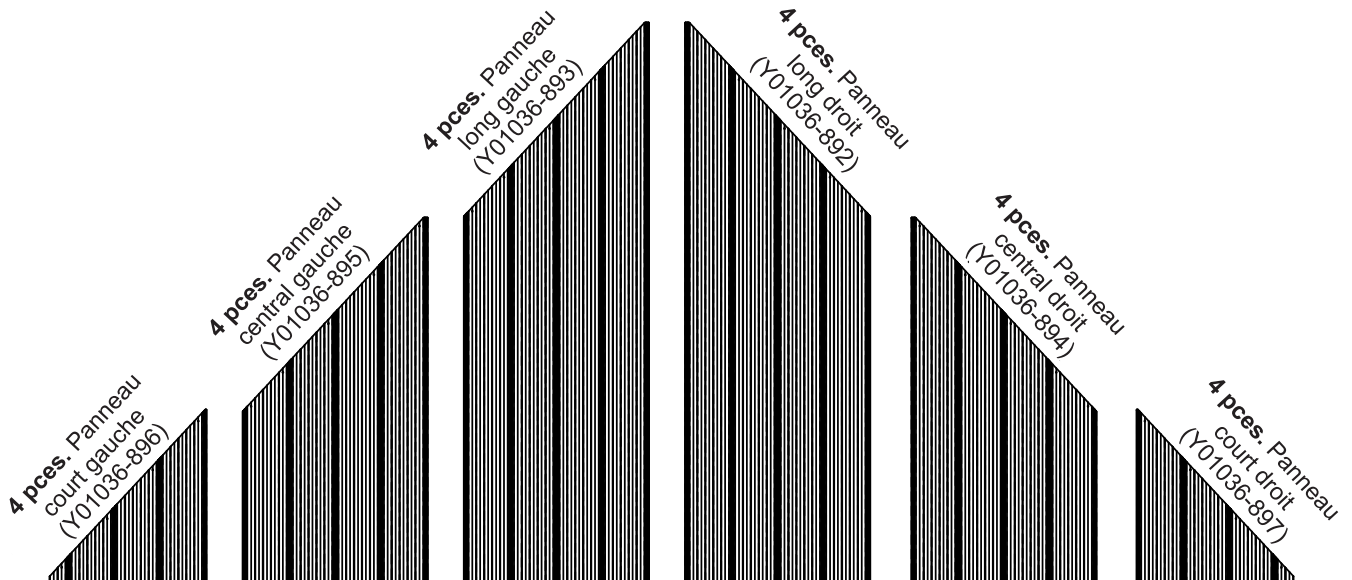
**1 pce.** – Support inférieur de treillis (Y00441-909)



**1 pce.** – Ensemble de supports de coin pour treillis (paquet de 4) (Y70841-921)

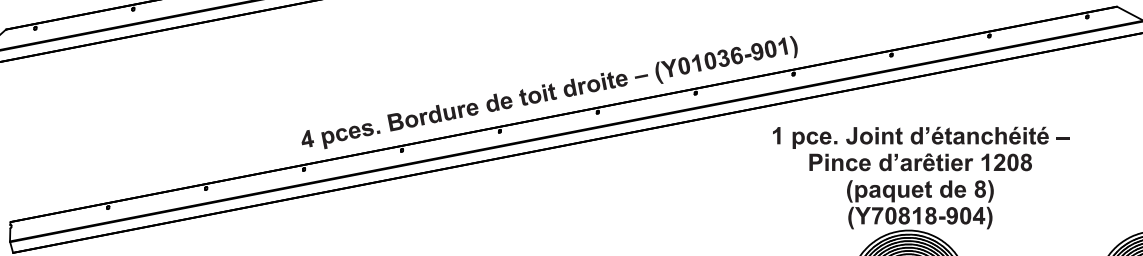
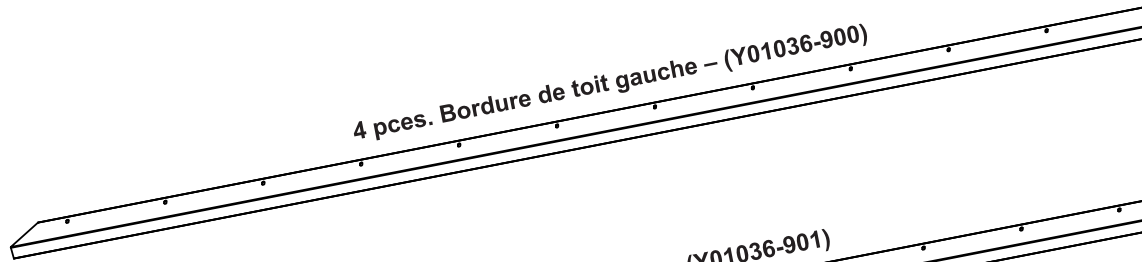


**2 pces.** – (paquet de 16) – (Y70818-605)  
**1 pce.** – (paquet de 4) – (Y70818-913)  
Ensemble de support de chevron long

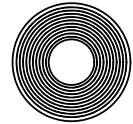
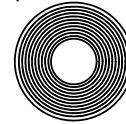


**1 pce.** Ensemble de panneaux de toiture à charpente en bois de 16 x 16 – (Y70836-891)

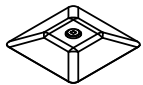
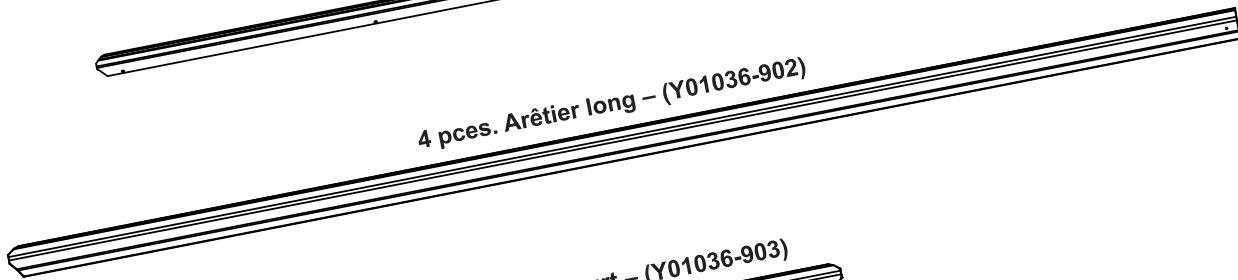
# Identification de la quincaillerie ( Les dimensions données sont approximatives et sont fournies pour aider à identifier les pièces pour l'assemblage. Les dimensions réelles peuvent être plus petites ou plus grandes. )



1 pce. Joint d'étanchéité -  
Pince d'arêtier 1208  
(paquet de 8)  
(Y70818-904)



1 pce. Joint d'étanchéité -  
Pince d'arêtier 2275  
(paquet de 8)  
(Y70818-922)



1 pce. - Faîtage  
(Y01036-095)



1 pce.  
Poteau de faîte  
(Y01000-094)



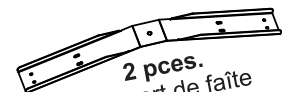
1 pce.  
Rondelle profilée  
(Y05918-211)



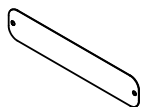
1 pce.  
Boulon de  
carrosserie  
(Y07428-260)



1 pce.  
Agrafe-ressort  
(Y09490-001)



2 pcs.  
Support de faîte  
(Y00418-919)



1 pce. - Plaque  
d'identification du pavillon  
(Y70800-104)



1 pce. - Renfort d'angle  
(paquet de 4)  
(Y70836-226)

1 pce. - Ensemble pour faîte de toit (Y70836-911)

## Étape 1 : Inventaire des pièces - Lisez ceci avant l'assemblage



- A.** Il est temps pour vous de faire l'inventaire de toute la quincaillerie, du bois et des accessoires présentés sur les pages d'identification. Cela vous facilitera la tâche d'assemblage.
- Chaque étape indique quels boulons et/ou vis que vous aurez besoin pour l'assemblage, ainsi que les rondelles, les rondelles de blocage, les écrous en T ou les contre-écrous.
- B.** Si des pièces sont manquantes ou endommagées, ou si vous avez besoin d'assistance pour l'assemblage, contactez le département des relations avec la clientèle directement. Appelez-nous avant de retourner en magasin

**1-888-509-4382**

**support@yardistrystructures.com**

- C.** Lisez la totalité du manuel d'assemblage, en portant une attention particulière aux avertissements ANSI, notes et informations de sécurité/entretien aux pages 1 - 4.
- Suivez les instructions dans l'ordre.
  - Cette structure est conçue pour être assemblée et installée idéalement par quatre personnes, **NE TENTEZ PAS** de l'installer seul.
  - Considérez le niveau de pente de l'endroit où vous souhaitez installer la structure. Vérifiez aussi la présence de conduites de gaz, câbles téléphonique, autres services ou conduites d'arrosage avant toute excavation.
- D.** Avant de jeter les cartons, remplissez le formulaire ci-dessous.
- Cet identifiant de boîte se trouve à l'extrémité de chaque carton.
  - Veuillez conserver ces informations pour référence ultérieure. Vous en aurez besoin si vous devez contacter le département de relations avec la clientèle.

**NUMÉRO DE PRODUIT: YM12875C**

IDENTIFIANT DE BOÎTE: \_ \_ \_ \_ \_ (Boîte 1)

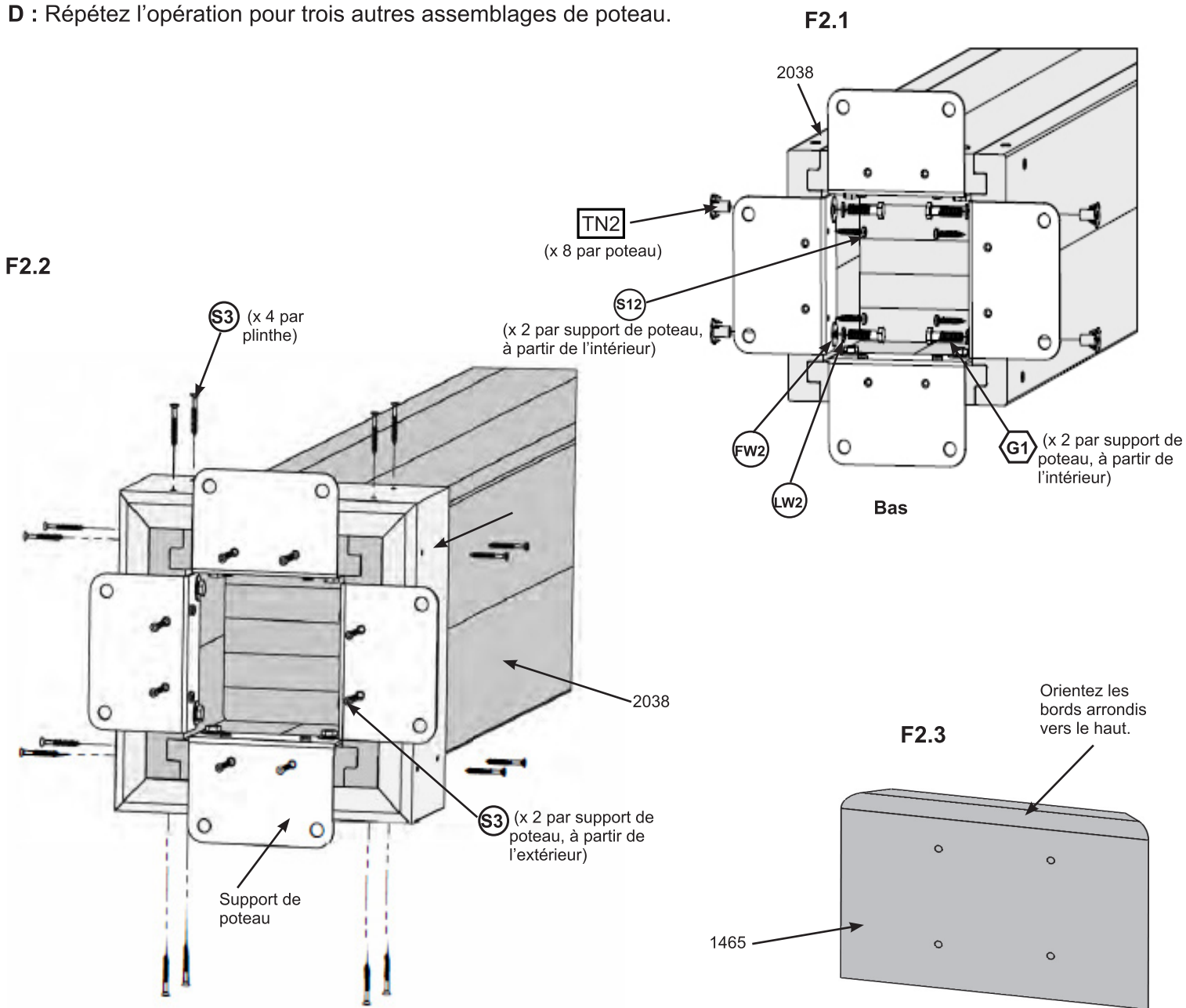
## Étape 2 : Assemblages de poteau

**A :** Au bas de (2038), insérez huit TN2 à partir de l'extérieur. (F2.1)

**B :** Au bas du poteau, placez quatre supports de poteau contre les surfaces inférieures et intérieures, comme illustré à F2.1 et F2.2. Fixez sans serrer avec deux G1 (avec LW2 et FW2) par support de manière à ce qu'ils se connectent aux écrous à pointes à enfoncer. En partant du bas, fixez avec deux S3 et deux S12 par support. Les S12 sont installés légèrement en biais. Resserrez les boulons.

**C :** Affleurant au bas du poteau, placez une plinthe (1465) sur chaque côté et fixez-la avec quatre S3 pour chaque plinthe. Orientez les bords arrondis vers le haut. (F2.2 et F2.3)

**D :** Répétez l'opération pour trois autres assemblages de poteau.



### Pièces en bois

4 x (2038) Poteaux 9 x 9

16 x (1465) Plinthes

### Composants

16 x Supports de poteau

### Quincaillerie

96 x **S3** Vis à bois n° 8 x 2-1/2"

32 x **S12** Vis à tête cylindrique bombée n° 10 x 1-1/4"

32 x **TN2** Écrous à pointes à enfoncer de 5/16"

32 x **G1** Boulons à tête hexagonale de 5/16 x 1-1/2"

32 x **LW2** Rondelles de blocage de 5/16"

32 x **FW2** Rondelles plates de 5/16"



# Étape 3 : Assemblages de poutre longue

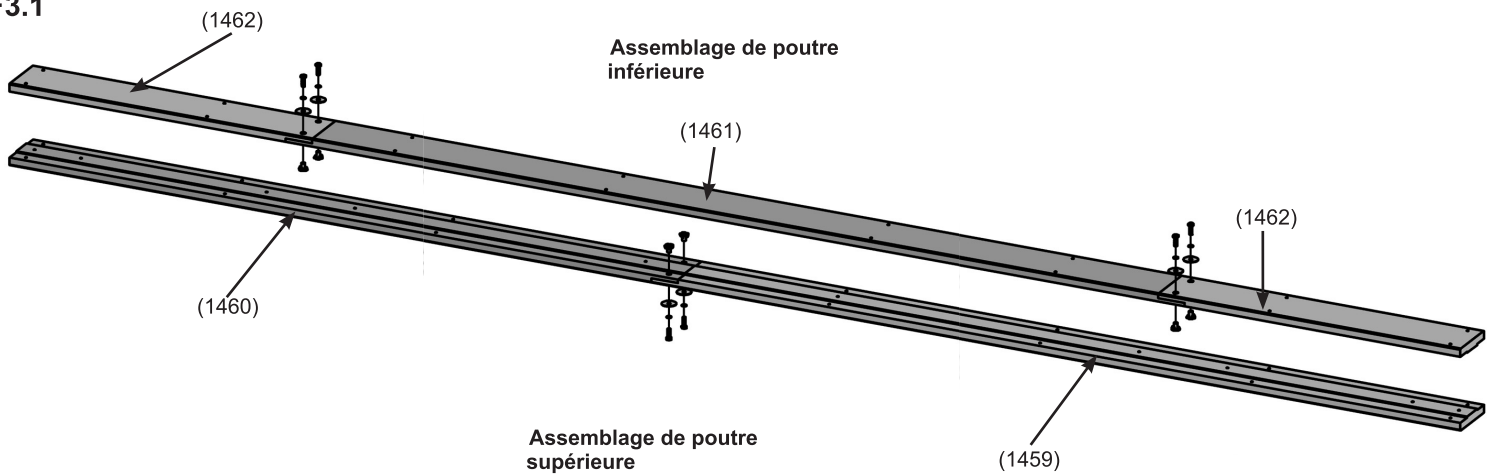
## Partie 1

**A :** Reliez une pièce (1462) à chaque extrémité d'une pièce (1461) en utilisant deux G2 (avec LW2, FW12 et TN2) par extrémité comme indiqué dans F3.1 et F3.2.

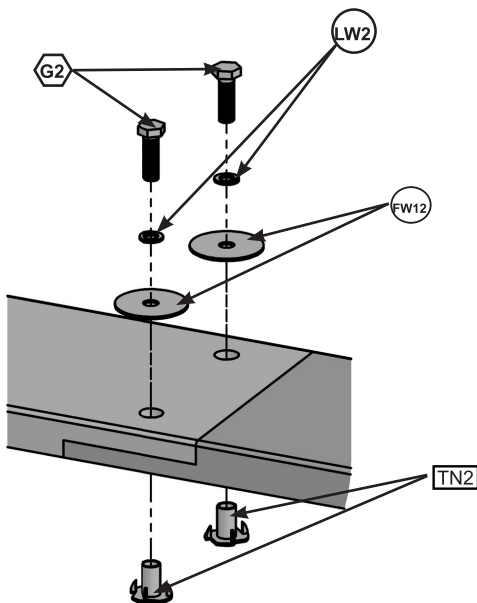
**B :** Reliez une pièce (1459) à une pièce (1460) en utilisant deux G2 (avec LW2, FW12 et TN2) comme indiqué dans F3.1 et F3.2.

*Alignez les trous de toutes les pièces avec G2.*

F3.1







F3.2



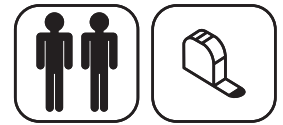
### Pièces en bois

4 x (1462) Extrémités de poutre inférieure  
 2 x (1459) Poutres supérieures droites  
 2 x (1460) Poutres supérieures gauches  
 2 x (1461) Poutres centrales inférieures

### Quincaillerie

12 x  Boulons à tête hexagonale de 5/16 x 1"    12 x  Grandes rondelles de 1/4-5/16"  
 12 x  Écrous à pointes à enfoncer de 5/16"  
 12 x  Rondelles de blocage de 5/16"

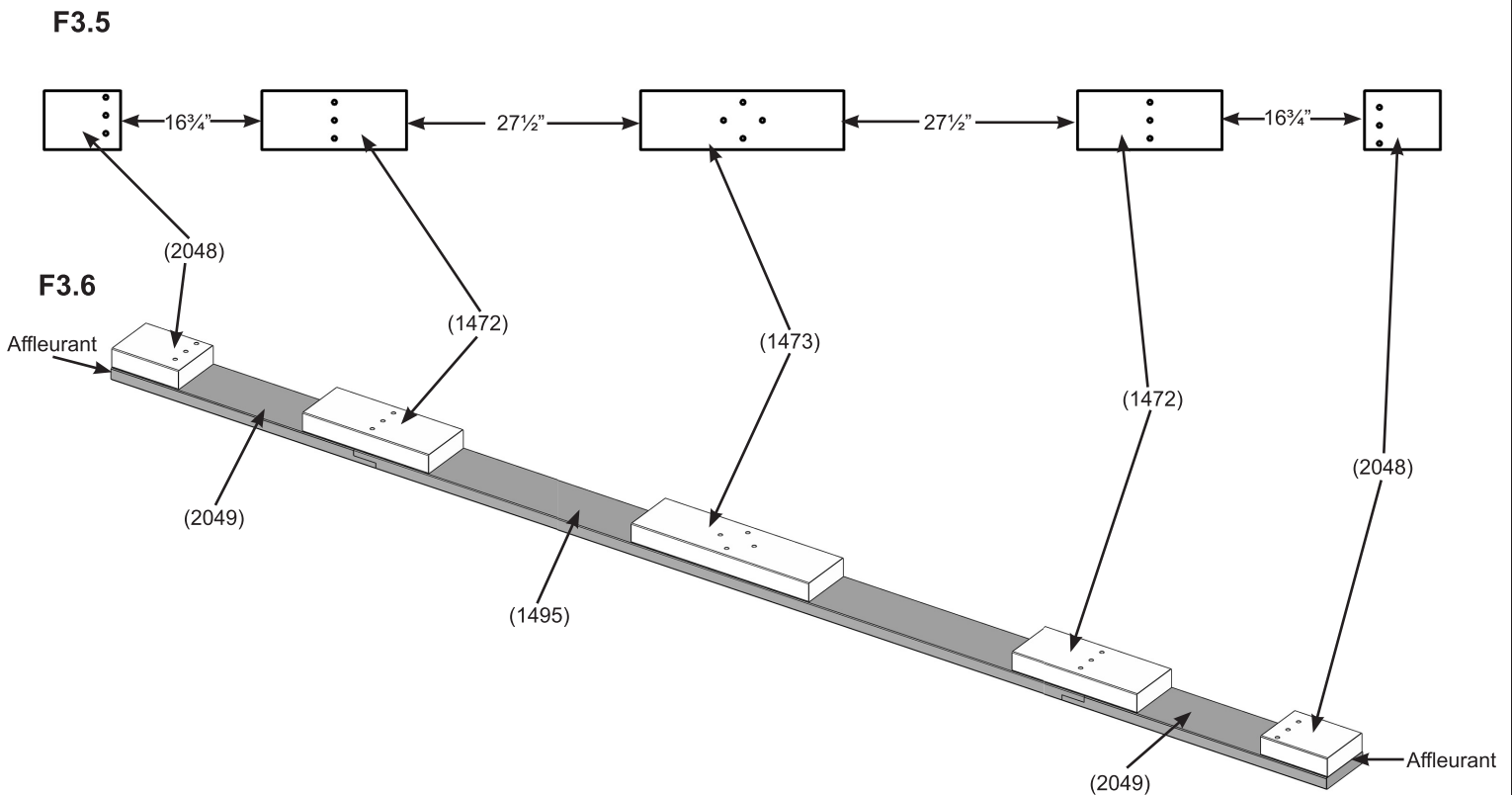
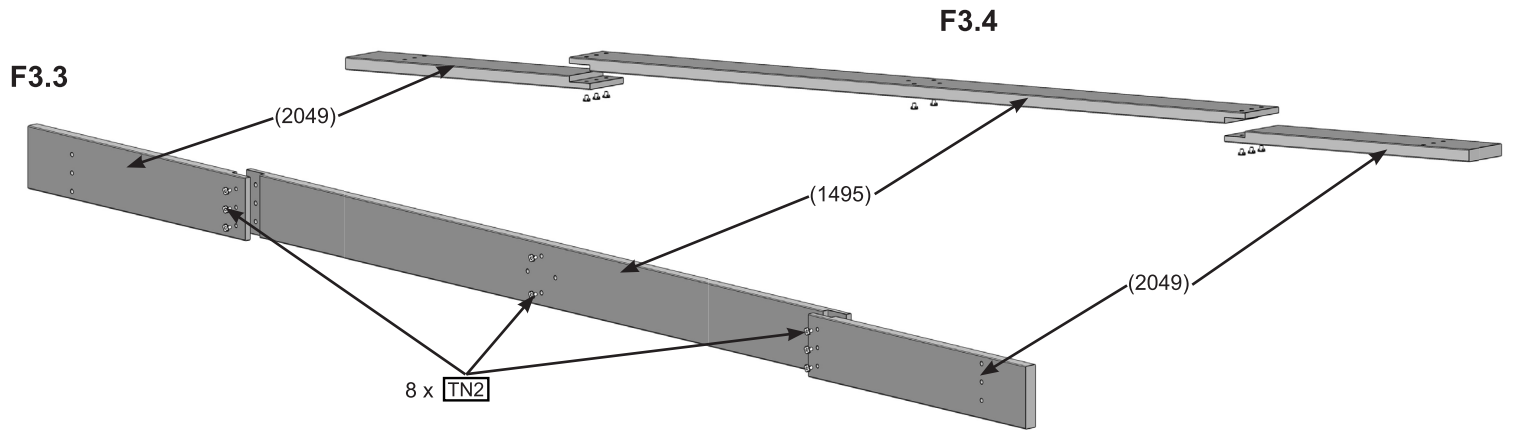
# Étape 3 : Assemblages de poutre longue Partie 2



**C :** Installez trois TN2 en tapant dans la face longue de deux (2049). Installez deux TN2 en tapant dans la face courte de la pièce (1495). Placez les deux (2049) avec les écrous à pointes à enfoncer vers le bas à chaque extrémité de la pièce (1495) avec les écrous à pointes à enfoncer vers le bas. (F3.3 et F3.4)

**D :** Placez deux (2048) à chaque extrémité de la pièce (2049) et deux (1472) à une distance de 16-3/4" de chaque pièce (2048). (F3.5 et F3.6)

**E :** Placez une pièce (1473) au centre de (1495). Elle doit être placée à 27-1/2" de l'extrémité de chaque pièce (1472). Cela permettra de vérifier la position centrale. (F3.5 et F3.6)



### Pièces en bois

4 x (2048) Blocs de poutre de 9"  
4 x (1472) Blocs de poutre de 17"  
2 x (1473) Blocs de poutre de 24"  
2 x (1495) Poutres arrière centrales  
4 x (2049) Extrémités de HBL arrière

### Quincaillerie

16 x **TN2** Écrous à pointes à enfoncer de 5/16"

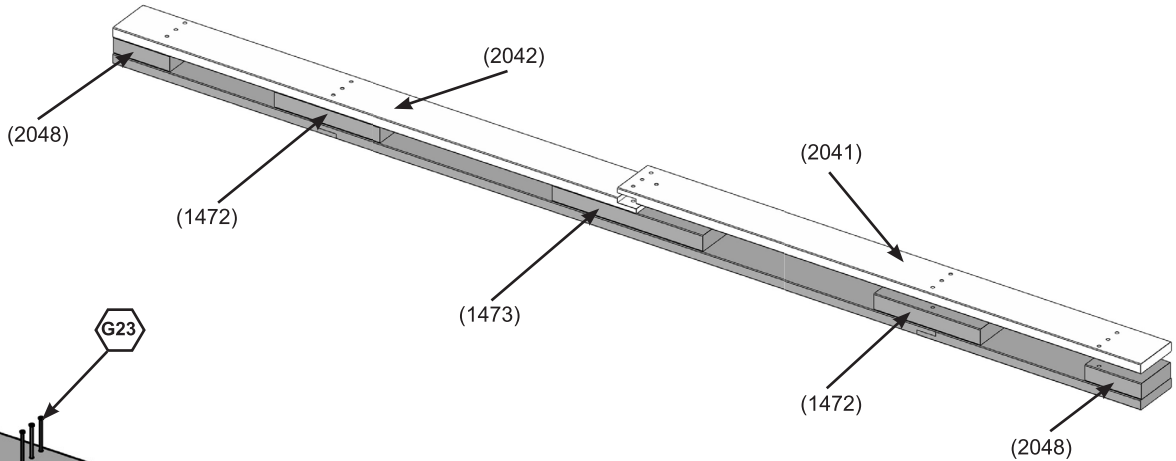
# Étape 3 : Assemblages de poutre longue

## Partie 3

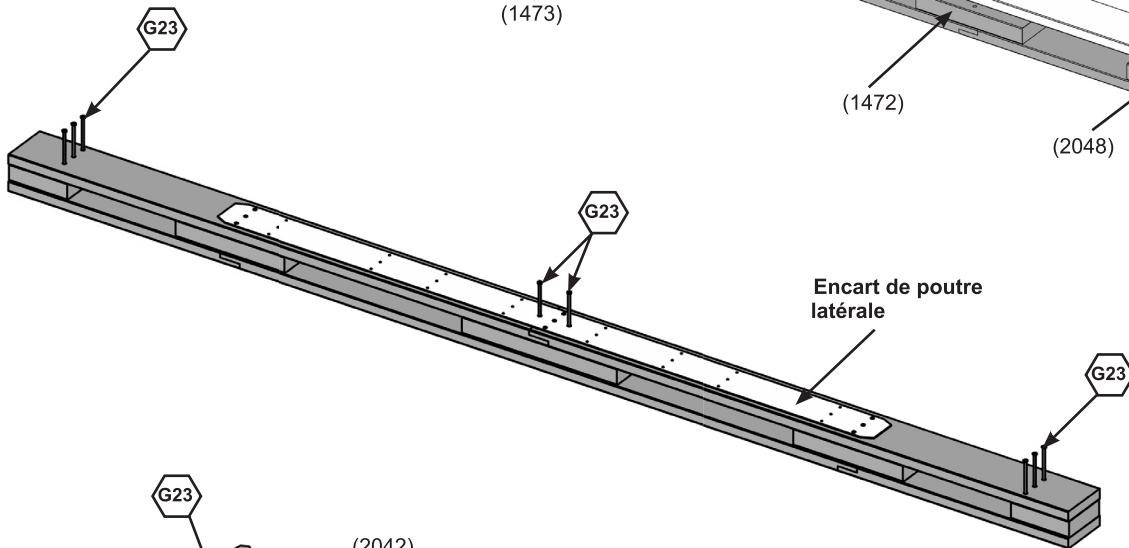
**F** : Placez une pièce (2041) et une pièce (2042) sur les blocs de poutre de l'étape précédente. Alignez les trous de (2041) et (2042) sur les trous des faces extérieures des blocs de poutre. Alignez les trous de boulons des deux assemblages de poutre et de tous les blocs de poutre. (F3.7)

**G** : Placez un encart de poutre latérale sur (2041) et (2042) et alignez les trous en utilisant six G23 dans les trous de boulons à chaque extrémité et deux G23 au centre. (F3.8, F3.9 et F3.10)

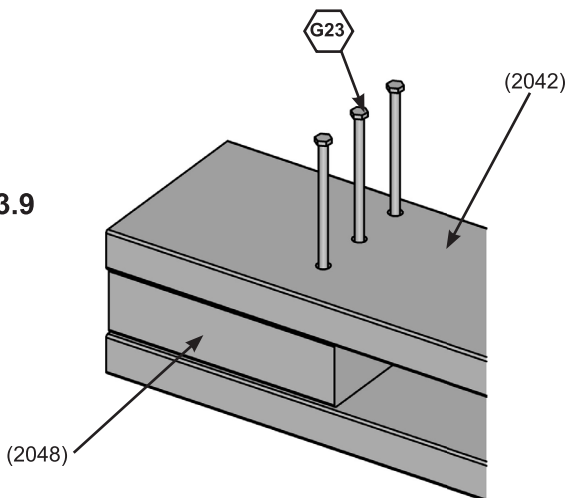
F3.7



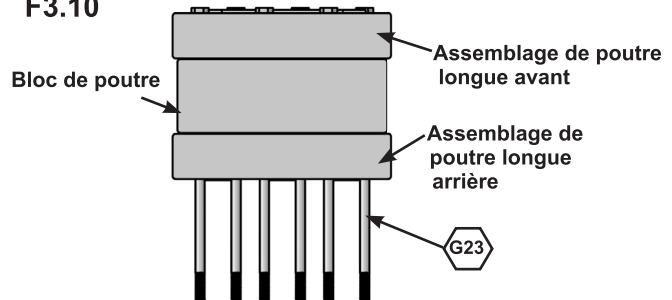
F3.8



F3.9



F3.10




### Pièces en bois

2 x (2041) HBL avant gauches  
2 x (2042) HBL avant droits

### Composants

2 x Encarts de poutre latérale

### Quincaillerie

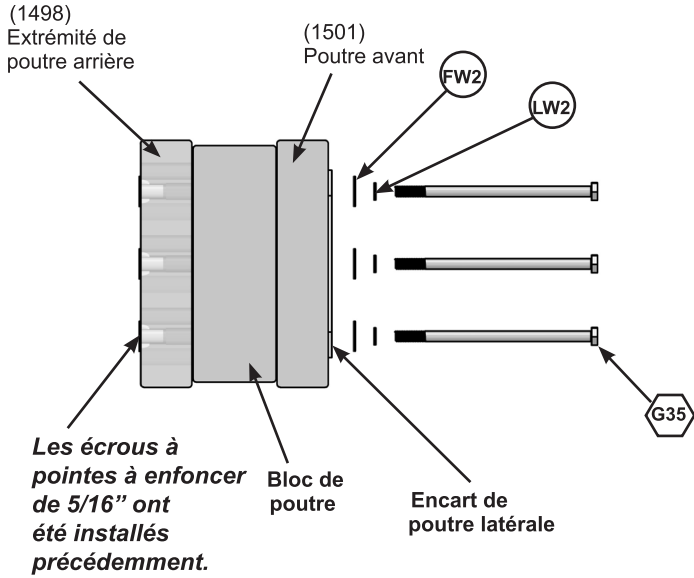
8 x  Boulons à tête hexagonale de 3/8 x 9-3/4"  
(À des fins de placement seulement)

# Étape 3 : Assemblages de poutre longue

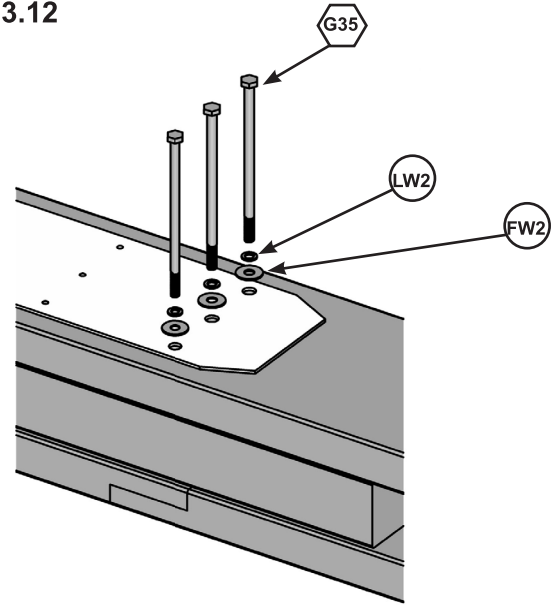
## Partie 4

**H** : Reliez les assemblages de poutre, les blocs de poutre et les encarts de poutre avec huit G35 (avec LW2 et FW2). *L'écrou à pointes à enfoncer de 5/16" a déjà été installé dans la partie 2 de cette étape.* (F3.11, F3.12 et F3.13) **Ne serrez pas trop les boulons.**

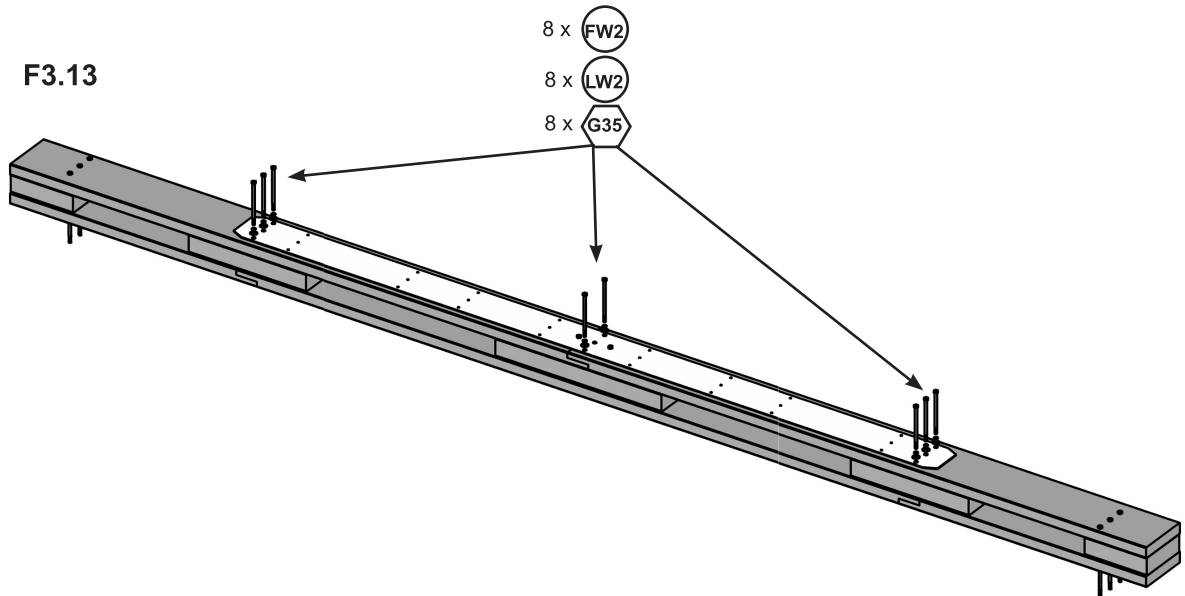
F3.11



F3.12



F3.13



### Quincaillerie

16 x G35 Boulons à tête hexagonale de 5/16 x 5-3/4"

16 x LW2 Rondelles de blocage de 5/16"

16 x FW2 Rondelles plates de 5/16"

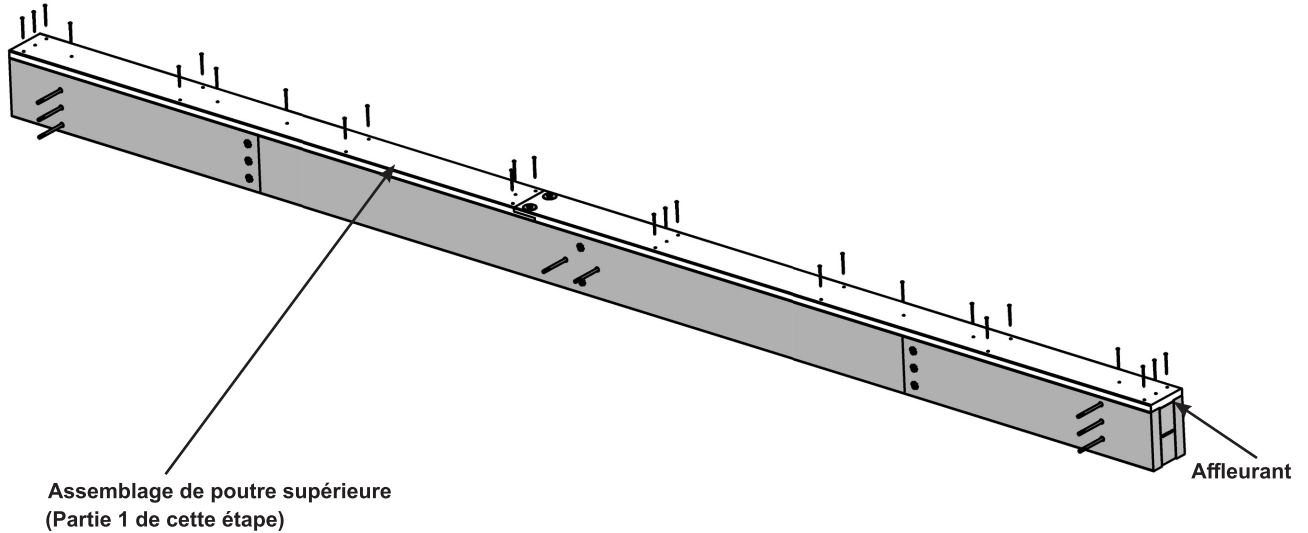
# Étape 3 : Assemblages de poutre longue

## Partie 5

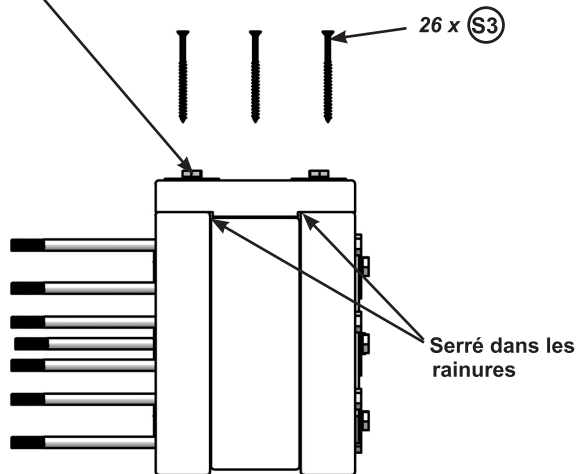


I : Avec l'aide d'un assistant, et les boulons de 3/8" étant toujours en place, retournez l'assemblage et placez l'assemblage de poutre supérieure de la partie 1 de façon à ce que la rainure soit bien ajustée et affleure l'assemblage de poutre, puis fixez le tout avec (26) S3. (F3.14 et F3.15)

F3.14



F3.15



### Quincaillerie

52 x (S3) Vis à bois n° 8 x 2-1/2"

# Étape 3 : Assemblages de poutre longue

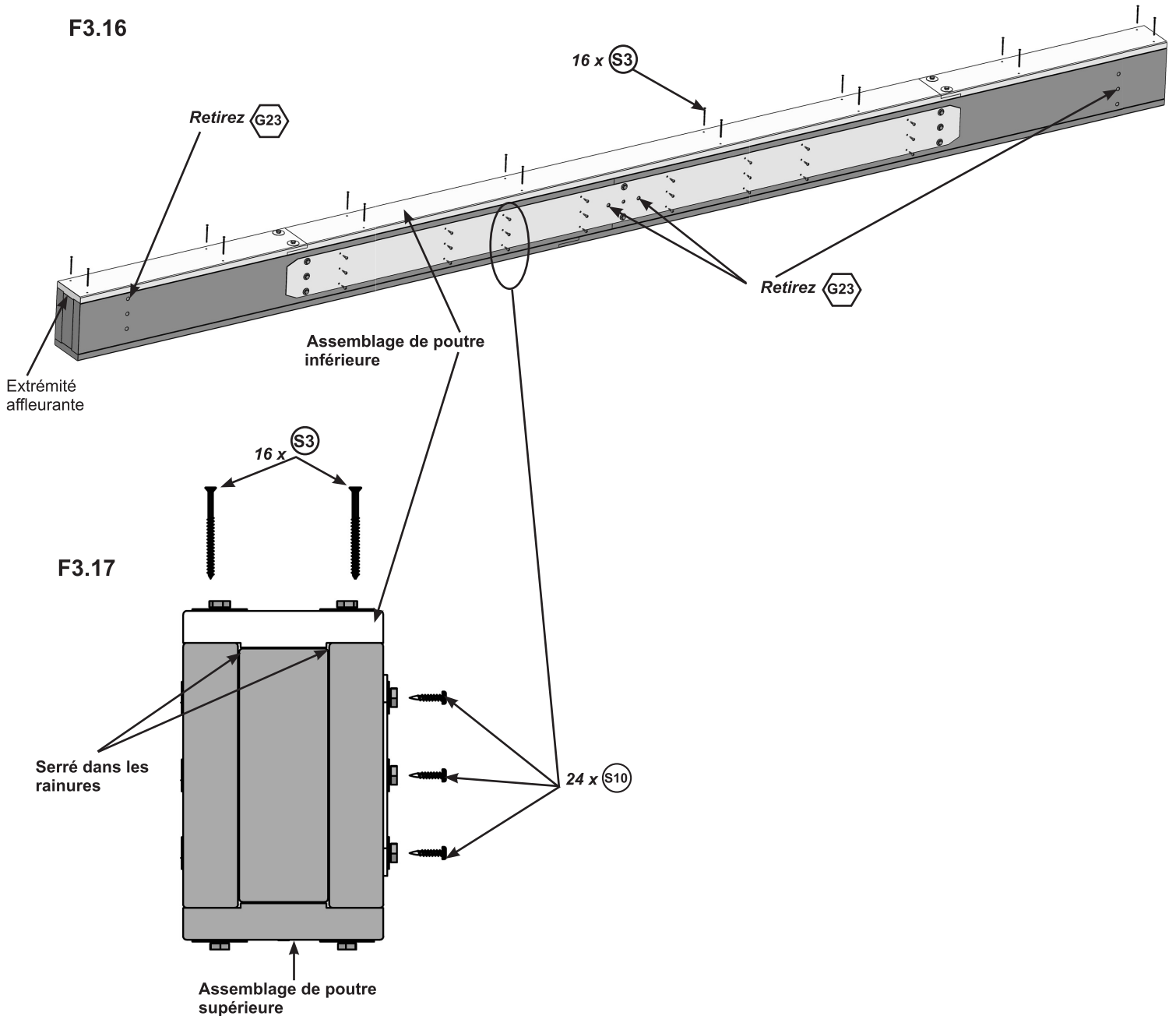
## Partie 6

J : Retournez l'assemblage et placez l'assemblage de poutre inférieure de la partie 1 de façon à ce que la rainure soit bien ajustée et affleure les assemblages de poutre, et fixez le tout avec (16) S3. (F3.16 et F3.17)

**Retirez les boulons G23 de chaque extrémité de cet assemblage.**

K : Fixez l'encart de la poutre latérale à la poutre à l'aide de (24) S10. (F3.16 et F3.17)

**Avant de passer à l'étape suivante, serrez tous les boulons.**



### Quincaillerie

48 x S10 Vis à tête cylindrique bombée n° 8 x 1"

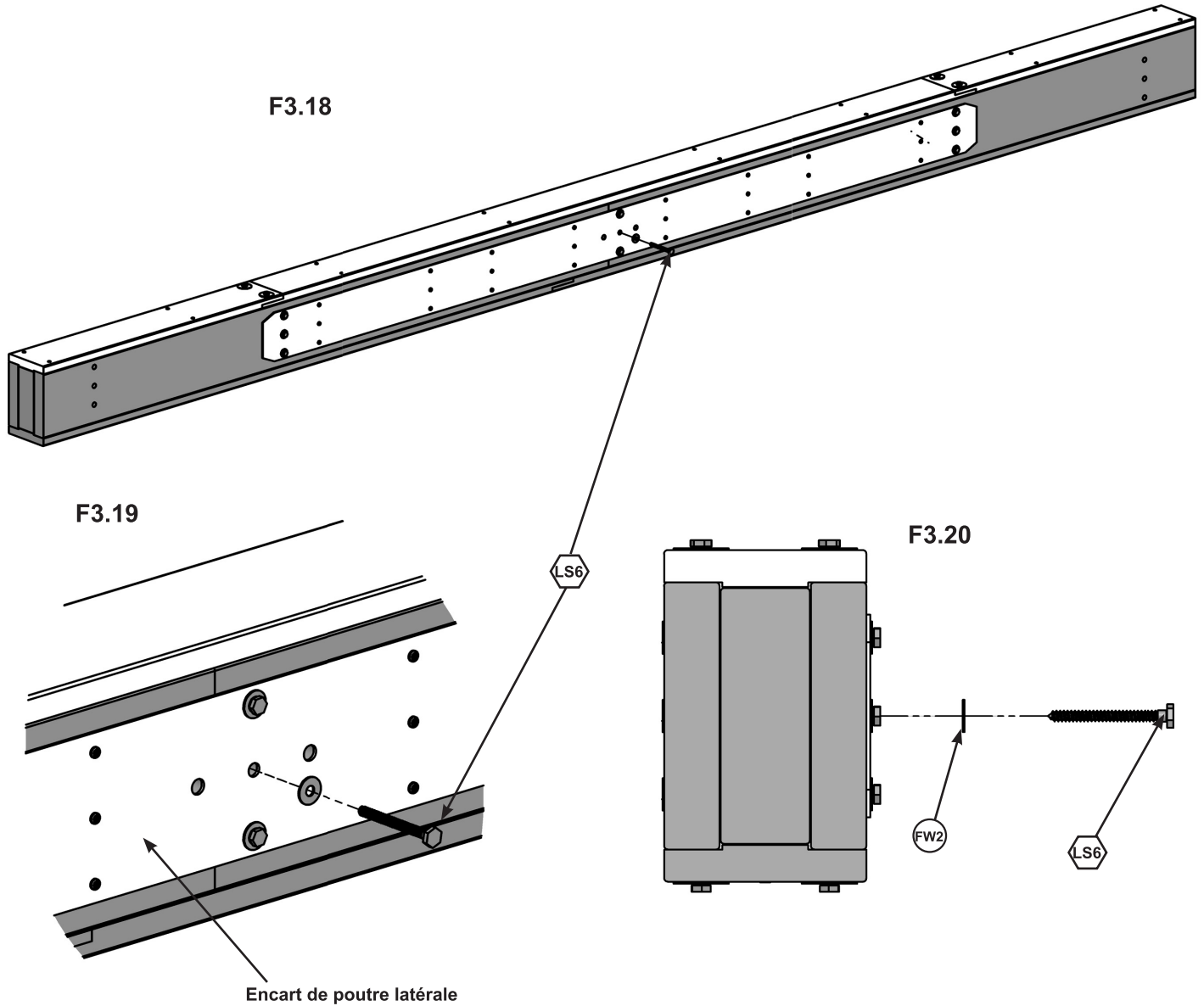
32 x S3 Vis à bois n° 8 x 2-1/2"

# Étape 3 : Assemblages de poutre longue

## Partie 7

**L** : Fixez l'encart de poutre latérale à l'assemblage de poutre latérale à l'aide d'un LS6 (avec FW2).  
(F3.18, F3.19 et F3.20)

**M** : Répétez les étapes A à L pour un deuxième assemblage de poutre latérale.



### Quincaillerie

2 x  Tire-fond de 5/16 x 3"

2 x  Rondelles plates de 5/16"

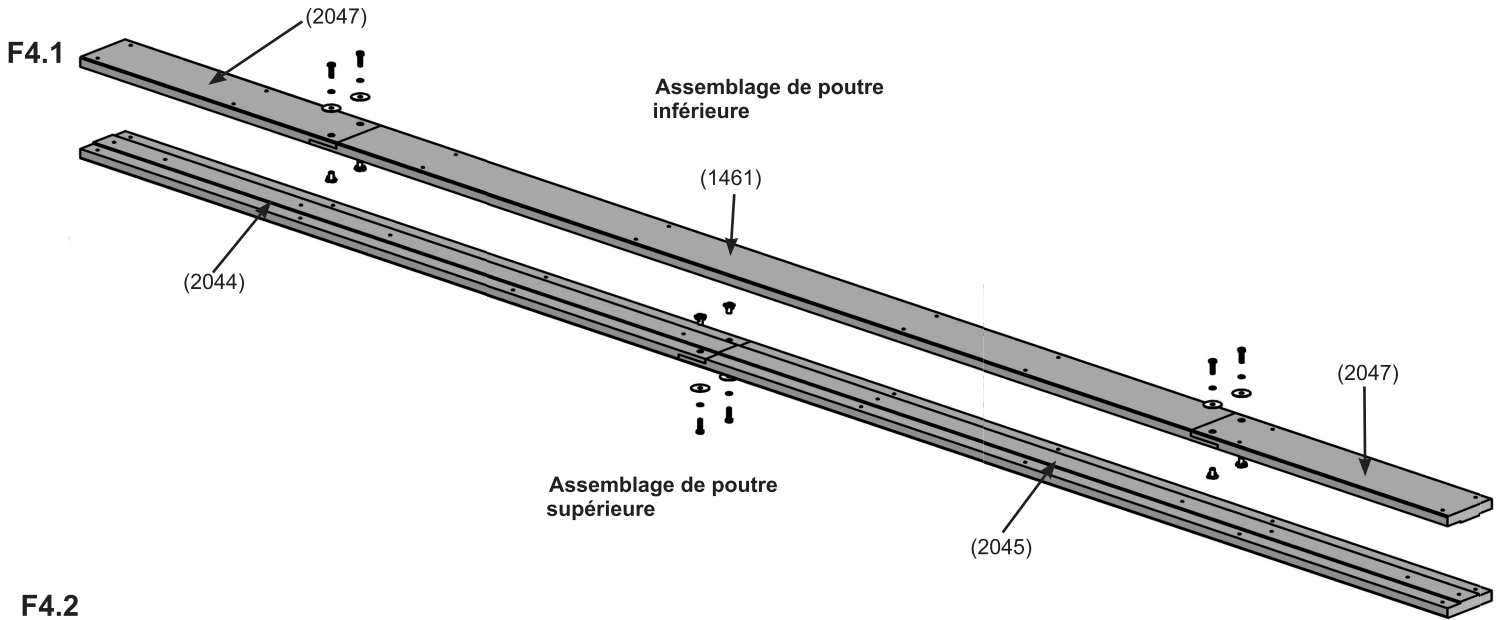
# Étape 4 : Assemblages de poutre courte

## Partie 1

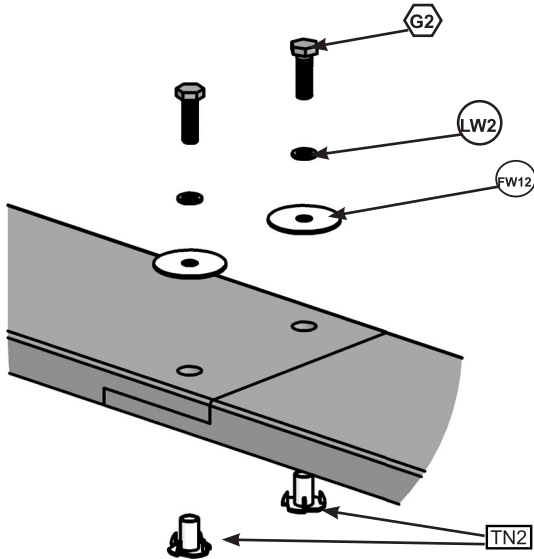
**A :** Reliez une pièce (2047) à chaque extrémité d'une pièce (1461) en utilisant deux G2 (avec LW2, FW12 et TN2) par extrémité comme indiqué dans F4.1 et F4.2.

**B :** Reliez une pièce (2045) et une pièce (2044) en utilisant deux G2 (avec LW2, FW12 et TN2) comme indiqué dans F4.1 et F4.2.

Alignez les trous de boulons de toutes les pièces avec 




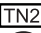


F4.2



### Pièces en bois

- 2 x (1461) Poutres centrales inférieures
- 2 x (2044) HB supérieurs gauches
- 2 x (2045) HB supérieurs droits
- 4 x (2047) Extrémités de HB inférieur

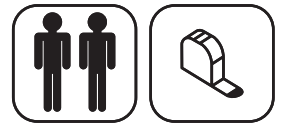
### Quincaillerie

- 12 x  Boulons à tête hexagonale de 5/16 x 1"
- 12 x  Écrous à pointes à enfoncer de 5/16"
- 12 x  Rondelles de blocage de 5/16"
- 12 x  Grandes rondelles de 1/4-5/16"



# Étape 4 : Assemblages de poutre courte

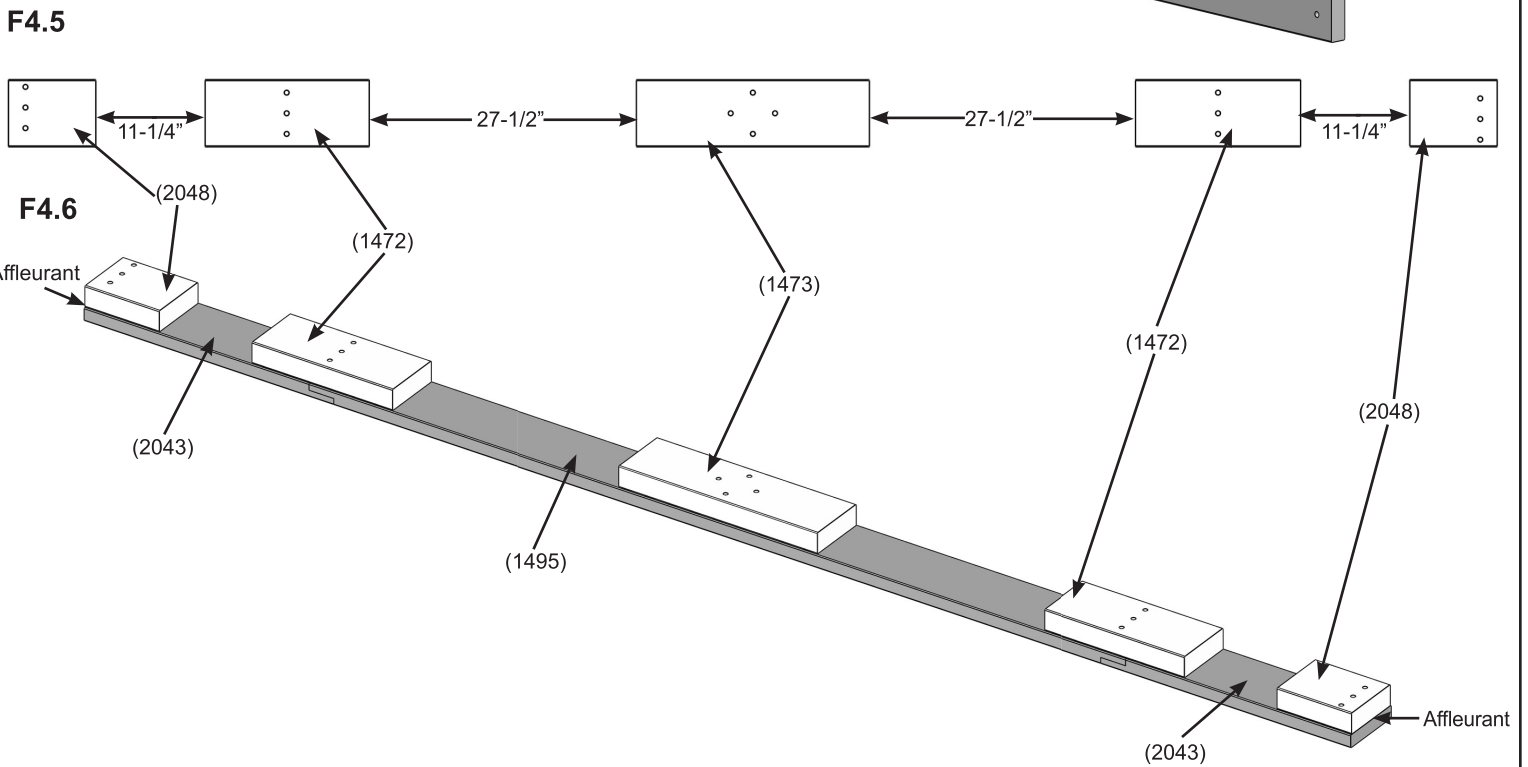
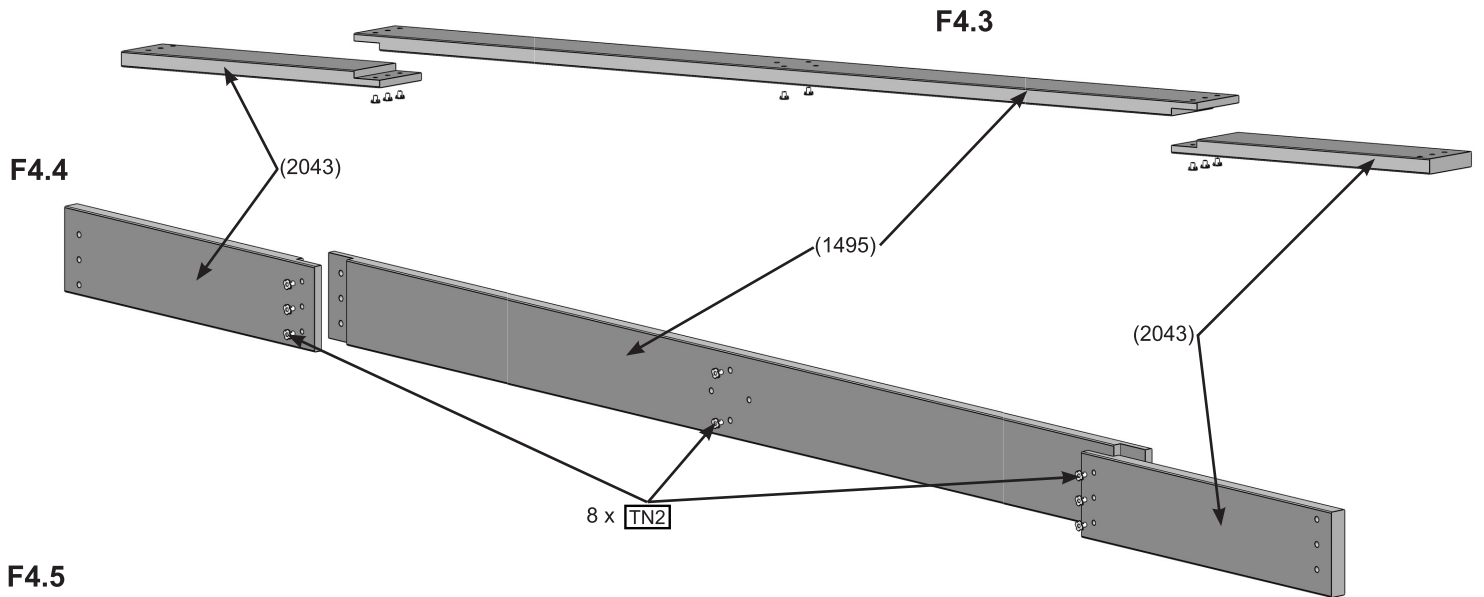
## Partie 2



**C :** Installez trois TN2 en tapant dans la face longue de deux (2043). Installez deux TN2 en tapant dans la face courte de la pièce (1495). Placez les deux (2043) avec les écrous à pointes à enfoncer vers le bas à chaque extrémité de la pièce (1495) avec les écrous à pointes à enfoncer vers le bas. (F4.3 et F4.4)

**D :** Placez deux (2048) chaque extrémité de la pièce (1495) et deux (1472) à une distance de 11-1/4" de chaque pièce (2048). (F4.5 et F4.6)

**E :** Placez une pièce (1473) au centre de (1495). Elle doit être placée à 27-1/2" de l'extrémité de chaque pièce (1472). Cela permettra de vérifier la position centrale. (F4.5 et F4.6)



### Pièces en bois

- 4 x (2048) Blocs de poutre de 9"
- 2 x (1495) Poutres arrière centrales
- 4 x (1472) Blocs de poutre de 17"
- 4 x (2043) Extrémités de HB arrière
- 2 x (1473) Blocs de poutre de 24"

### Quincaillerie

- 16 x **TN2** Écrous à pointes à enfoncer de 5/16"

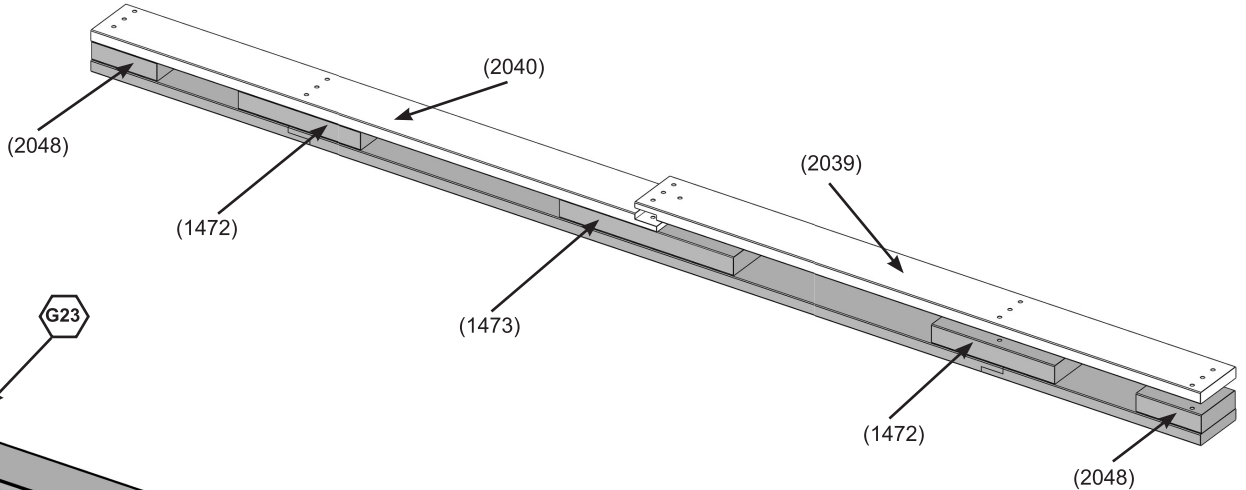
# Étape 4 : Assemblages de poutre courte

## Partie 3

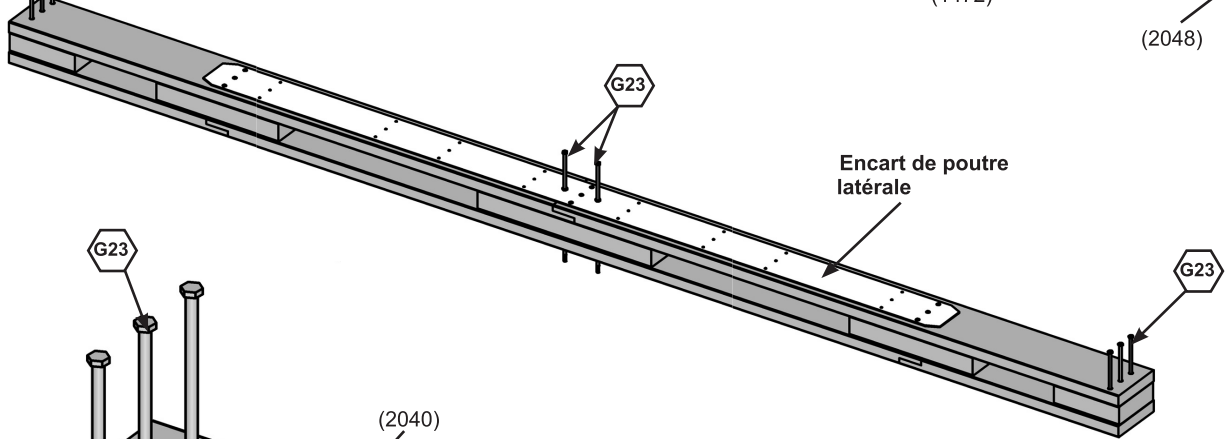
**F** : Placez une pièce (2040) et une pièce (2039) sur les blocs de poutre de l'étape précédente. Alignez les trous de (2040) et de (2039) sur les trous des faces extérieures des blocs de poutre. Alignez les trous de boulons des deux assemblages de poutre et de tous les blocs de poutre. (F4.7)

**G** : Placez un encart de poutre latérale sur (2040) et (2039), alignez les trous en utilisant six G23 à travers les trous de boulons à chaque extrémité et deux G23 au centre. (F4.8, F4.9 et F4.10)

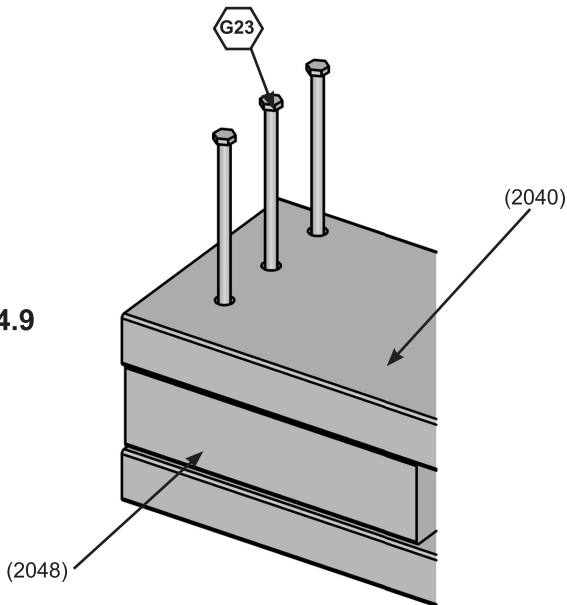
F4.7



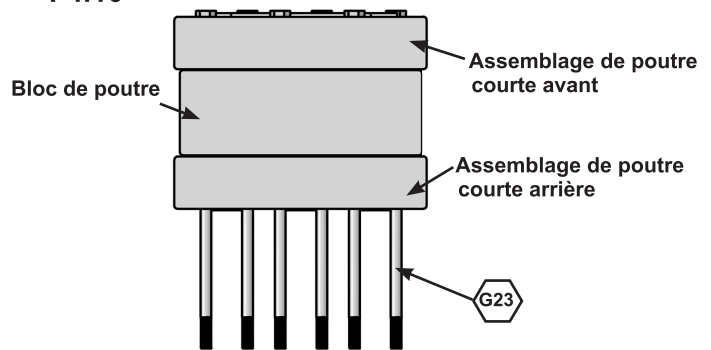
F4.8



F4.9



F4.10



### Pièces en bois

2 x (2039) HB avant gauches  
2 x (2040) HB avant droits

### Composants

2 x Encarts de poutre latérale

### Quincaillerie

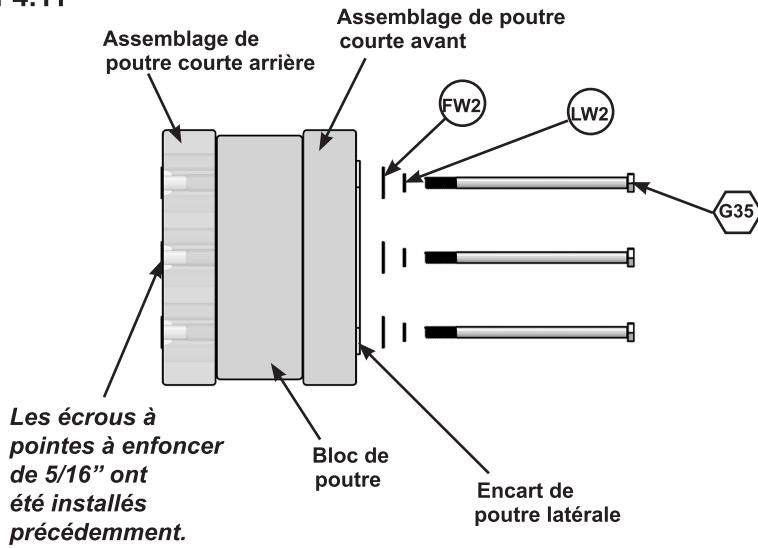
8 x G23 Boulons à tête hexagonale de 3/8 x 9-3/4"  
(À des fins de placement seulement)

# Étape 4 : Assemblages de poutre courte

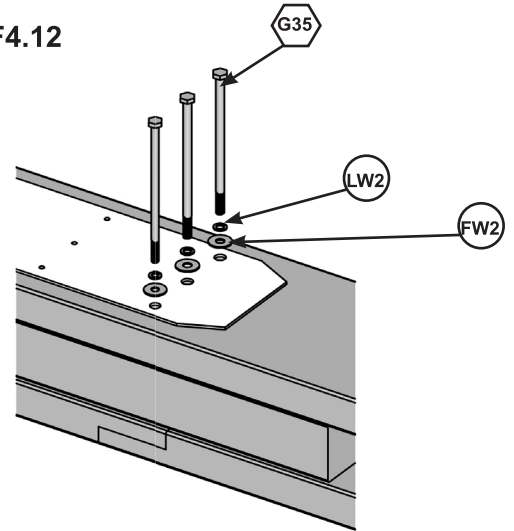
## Partie 4

**H** : Reliez les assemblages de poutre, les blocs de poutre et les encarts de poutre avec huit G35 (avec LW2 et FW2). *L'écrou à pointes à enfoncer de 5/16" a déjà été installé dans la partie 2 de cette étape.* (F4.11, F4.12 et F4.13) **Ne serrez pas trop les boulons.**

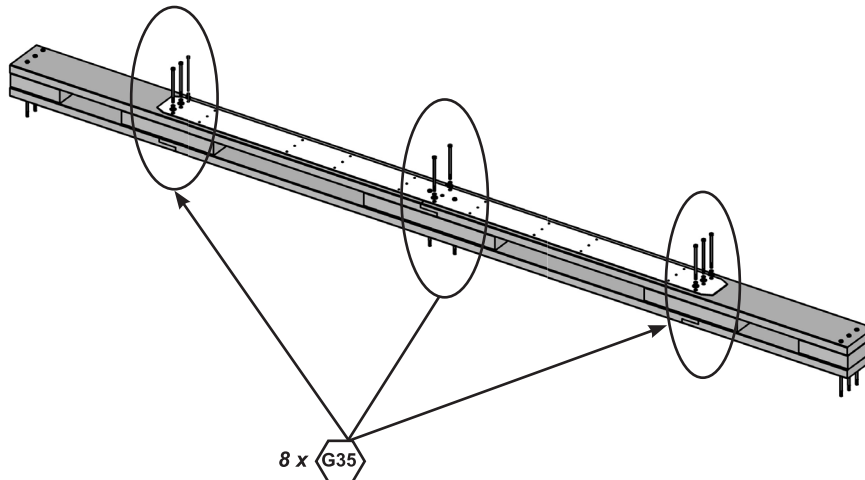
F4.11



F4.12



F4.13



### Quincaillerie

16 x Boulons à tête hexagonale de 5/16 x 5-3/4"

16 x Rondelles de blocage de 5/16"

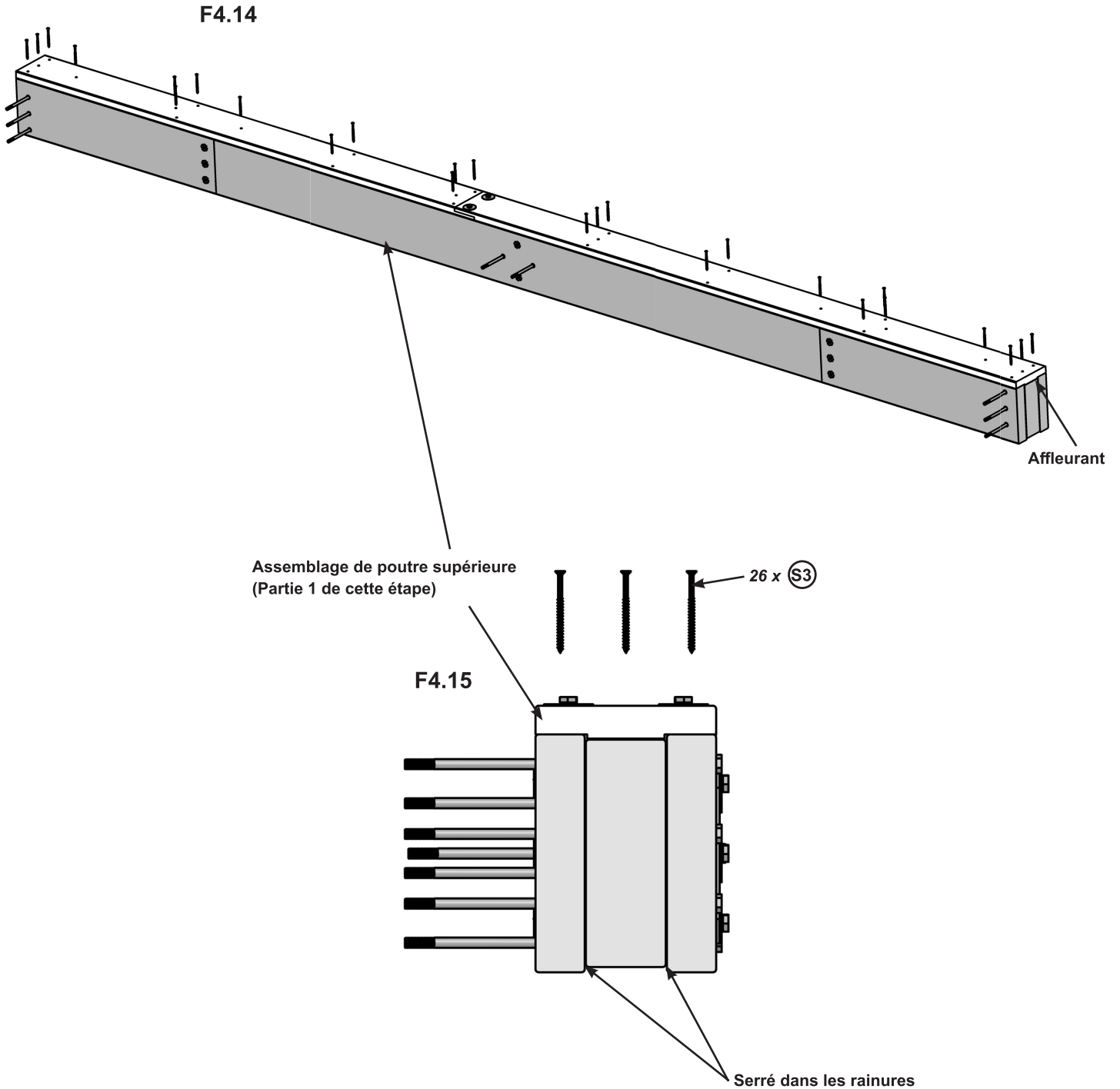
16 x Rondelles plates de 5/16"

# Étape 4 : Assemblages de poutre courte

## Partie 5



I : Avec l'aide d'un assistant, et les boulons de 3/8" étant toujours en place, retournez l'assemblage et placez l'assemblage de poutre supérieure de la partie 1 de façon à ce que la rainure soit bien ajustée et affleure l'assemblage de poutre, puis fixez le tout avec (26) S3. (F4.14 et F4.15)



### Quincaillerie

52 x S3 Vis à bois n° 8 x 2-1/2"

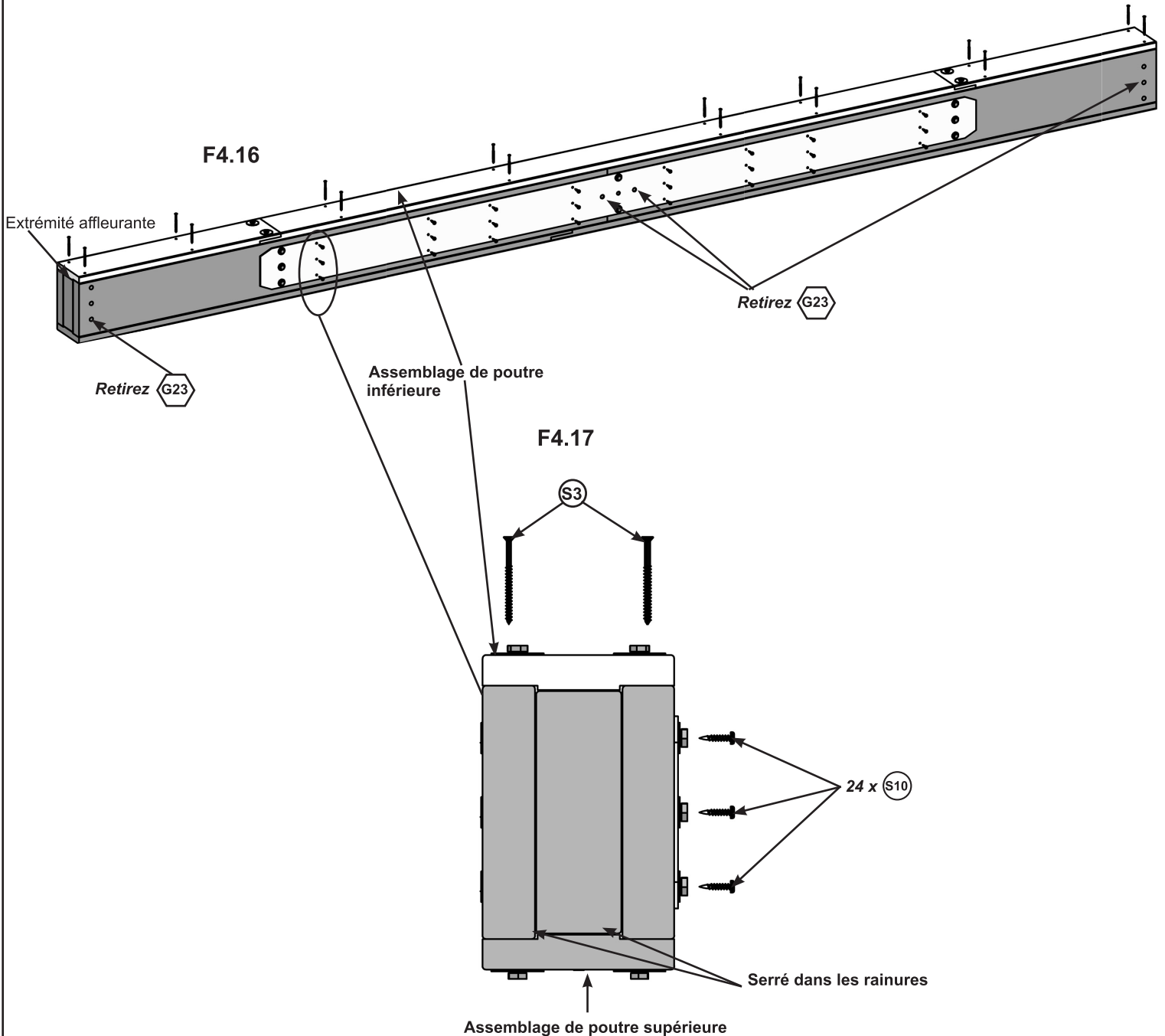
## Étape 4 : Assemblages de poutre courte Partie 6

**J** : Retournez l'assemblage et placez l'assemblage de poutre inférieure de la partie 1 de façon à ce que la rainure soit bien ajustée et affleure les assemblages de poutre, et fixez le tout avec (16) S3. (F4.16 et F4.17)

**Retirez les boulons G23 de chaque extrémité de cet assemblage.**

**K** : Fixez l'encart de la poutre latérale à la poutre à l'aide de (24) S10. (F4.16 et F4.17)

**Avant de passer à l'étape suivante, serrez tous les boulons.**



### Quincaillerie

48 x (S10) Vis à tête cylindrique bombée n° 8 x 1"

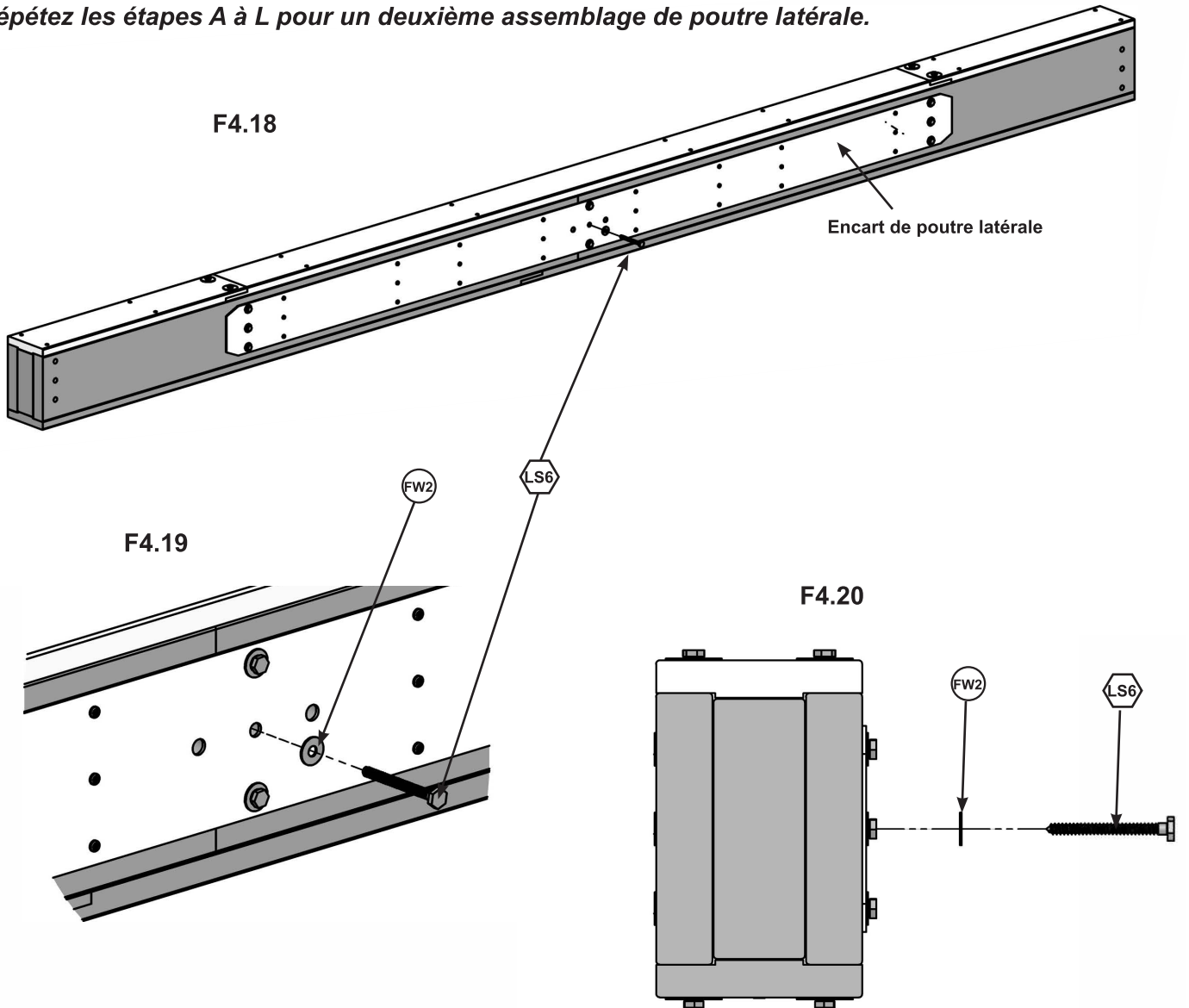
32 x (S3) Vis à bois n° 8 x 2-1/2"

# Étape 4 : Assemblages de poutre courte

## Partie 7

L : Fixez l'encart de poutre latérale à l'assemblage de poutre latérale à l'aide d'un LS6 (avec FW2).  
(F4.18, F4.19 et F4.20)

M : Répétez les étapes A à L pour un deuxième assemblage de poutre latérale.



### Quincaillerie

2 x  Tire-fond de 5/16 x 3"

2 x  Rondelles plates de 5/16"

# Étape 5 : Assemblage du cadre et ancrage

## Partie 1

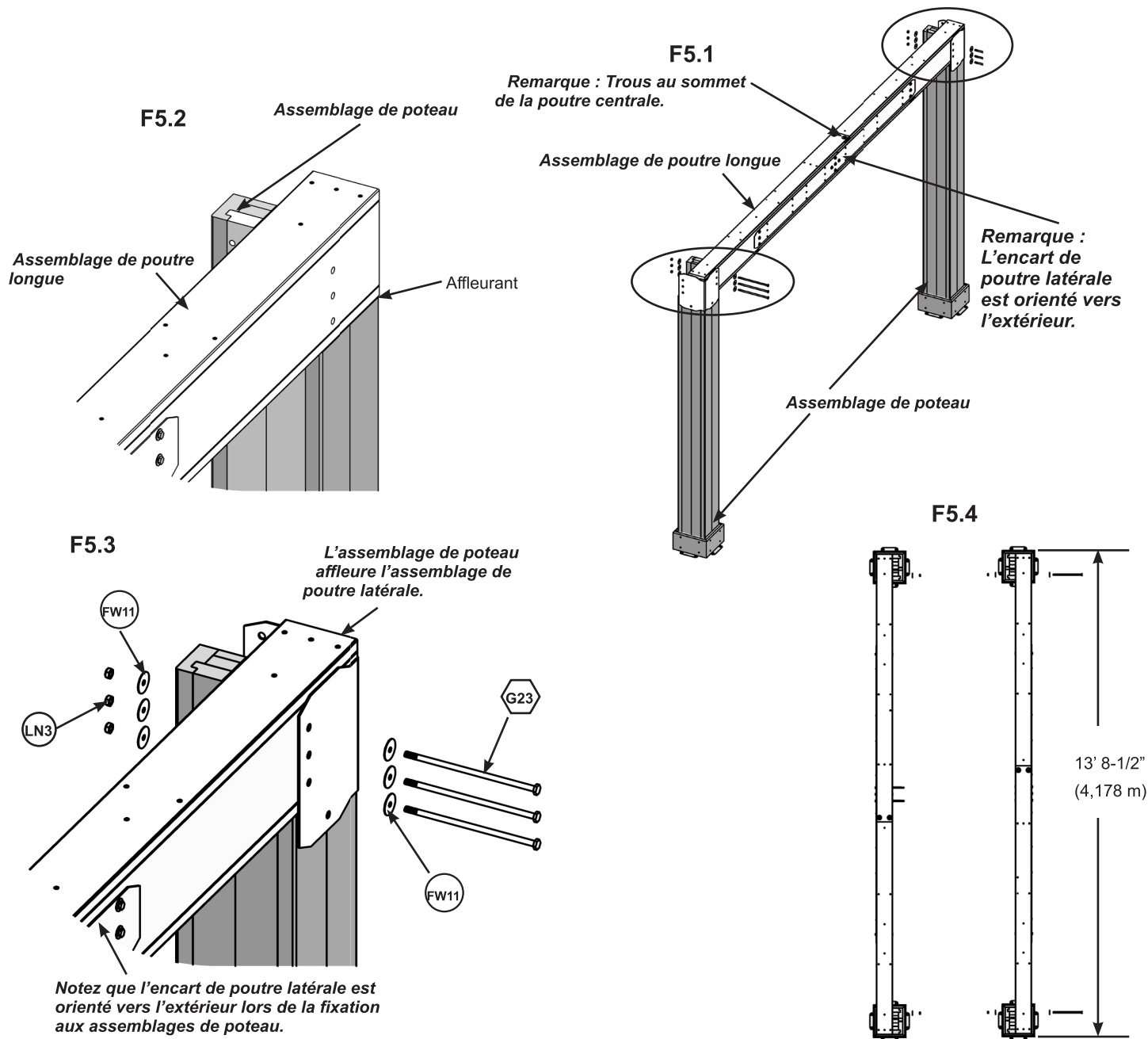


**A :** Sur une surface plane et dure, placez un assemblage de poutre longue contre l'extérieur de deux poteaux, en affleurant le haut et les bords extérieurs des poteaux. **La poutre doit être placée dans l'encoche du poteau.** (F5.1 et F5.2)

**B :** Placez un support de coin pour poutre à chaque extrémité de la poutre, de façon à ce que les trous soient alignés avec la poutre et le poteau. (F5.1 et F5.3)

**C :** Fixez avec trois G23 (avec LN3 et deux FW11) par poteau. La distance de l'extérieur d'un poteau à l'extérieur du deuxième poteau devrait être de 13' 8-1/2" (4,178 m). (F5.1, F5.3 et F5.4)

**D :** Répétez l'opération avec l'autre assemblage de poutre longue à relier aux assemblages de poteau.



### Composants

4 x Supports de coin pour poutre

### Quincaillerie

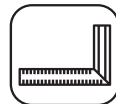
12 x Boulons à tête hexagonale de 3/8 x 9-3/4"

12 x Écrous de blocage de 3/8"

24 x Grandes rondelles de 3/8"

# Étape 5 : Assemblage du cadre et ancrage

## Partie 2

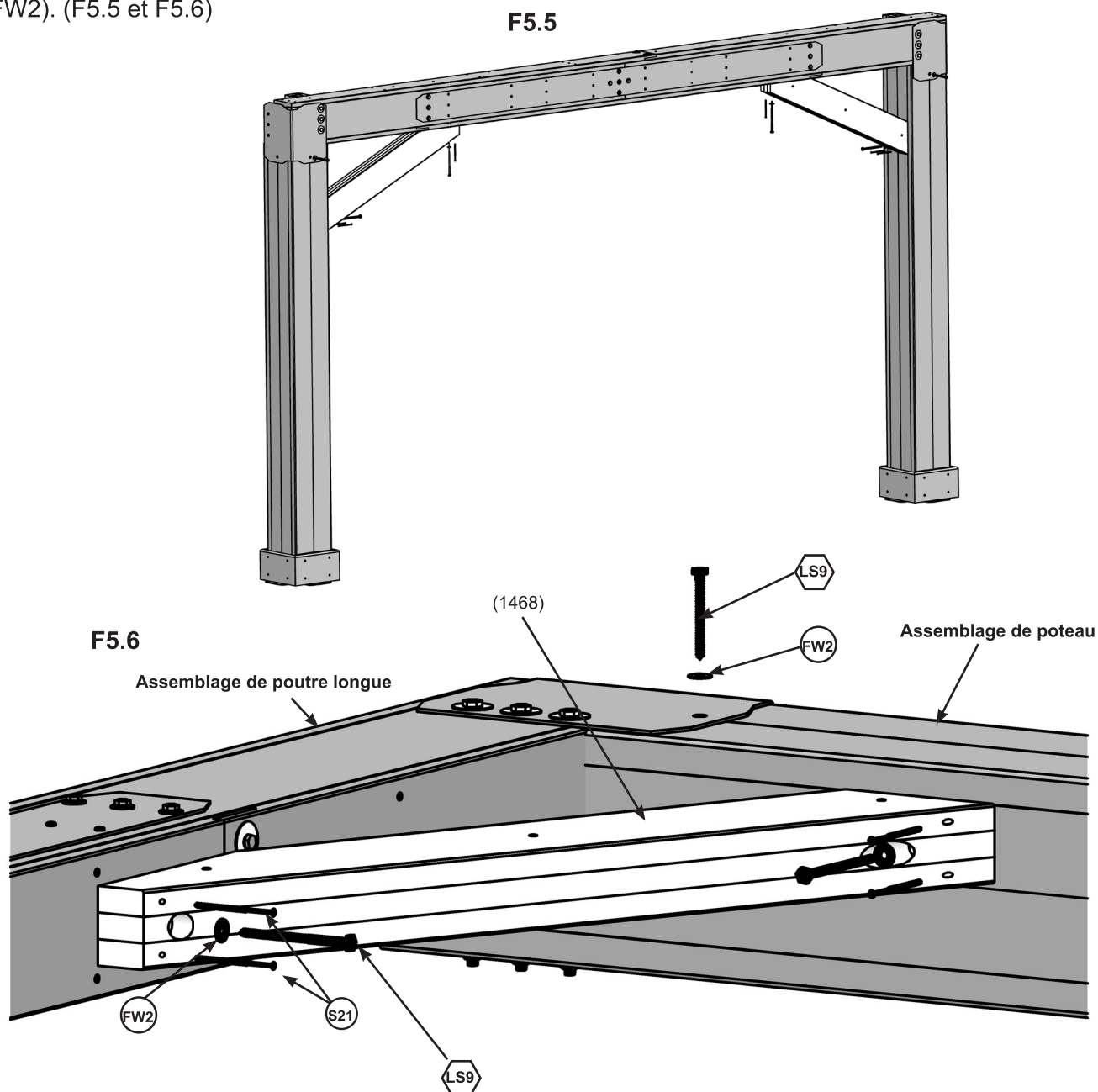


**Remarque : Percez tous les avant-trous avec un foret de 1/8" avant d'installer les tire-fond.**

**E :** Alignez la poutre sur le poteau, puis fixez (1468) centré sur l'assemblage de poutre longue à l'aide de quatre S21 par gousset. (F5.5 et F5.6)

**F :** Fixez une pièce (1468) par joint de coin de poutre/poteau à l'aide de deux LS9 (avec deux FW2) par gousset. (F5.5 et F5.6)

**G :** Fixez le support de coin pour poutre et l'assemblage de poutre longue à chaque poteau à l'aide d'un LS9 (avec FW2). (F5.5 et F5.6)



### Pièces en bois

4 x (1468) Goussets latéraux

### Quincaillerie

12 x Tire-fond de 5/16 x 4-3/4"

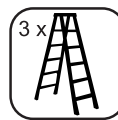
12 x Rondelles plates de 5/16"

16 x Vis à bois n° 8 x 3-1/2"



# Étape 5 : Assemblage du cadre et ancrage

## Partie 3



**H** : Déplacez votre assemblage de poteau/poutre vers l'emplacement final. Avant de poursuivre l'assemblage, assurez-vous que le sol est plat et de niveau.

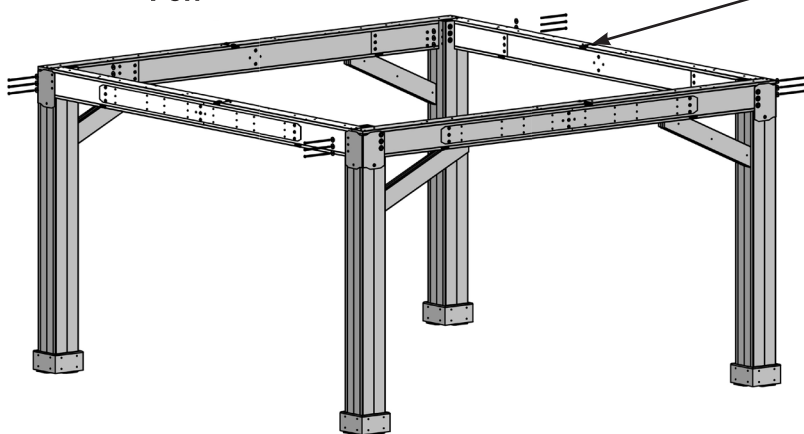
**I** : Avec l'aide d'assistants, montez l'assemblage de poteau/poutre. Placez un assemblage de poutre courte sur le poteau, derrière le support de coin pour poutre, avec l'encart de poutre latérale tourné vers l'extérieur et contre l'assemblage de poutre longue. **Remarque : Les boulons se trouvent en haut de la poutre, au centre.** Fixez la poutre au poteau à l'aide de trois G23 (avec LN3 et deux FW11) par poteau. La distance de l'extérieur d'un poteau à l'extérieur du deuxième poteau devrait être de 13' 8-1/2" (4,178 m). Continuez jusqu'à ce que les deux assemblages de poutre soient fixés et que les coins soient bien serrés. (F5.7 et F5.8)

**Consultez F5.8 pour voir la position précise des poteaux.**

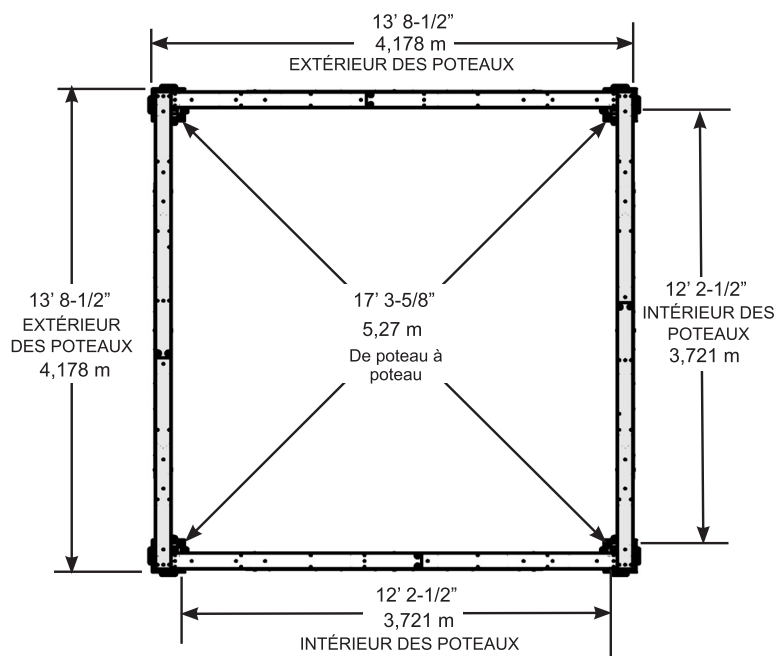
**J** : Répétez l'étape précédente pour l'autre côté.

F5.7

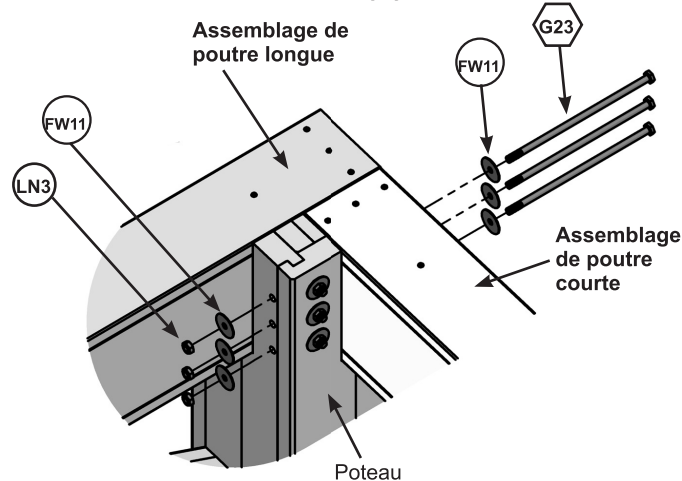
Remarque : Orientation des boulons



F5.8



F5.9



### Quincaillerie

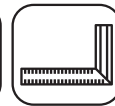
12 x Boulons à tête hexagonale de 3/8 x 9-3/4"

12 x Écrous de blocage de 3/8"

24 x Grandes rondelles de 3/8"

# Étape 5 : Assemblage du cadre et ancrage

## Partie 4

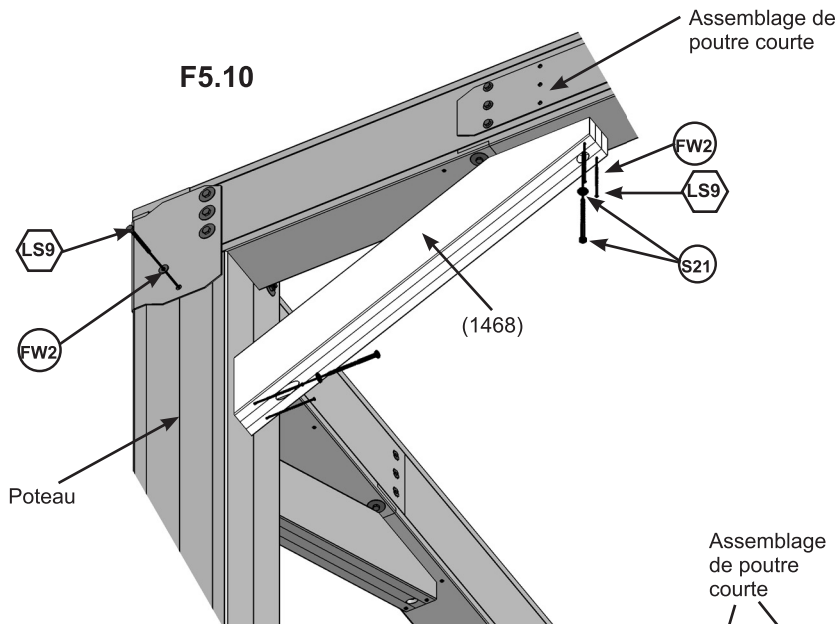


**Remarque : Percez tous les avant-trous avec un foret de 1/8" avant d'installer les tire-fond.**

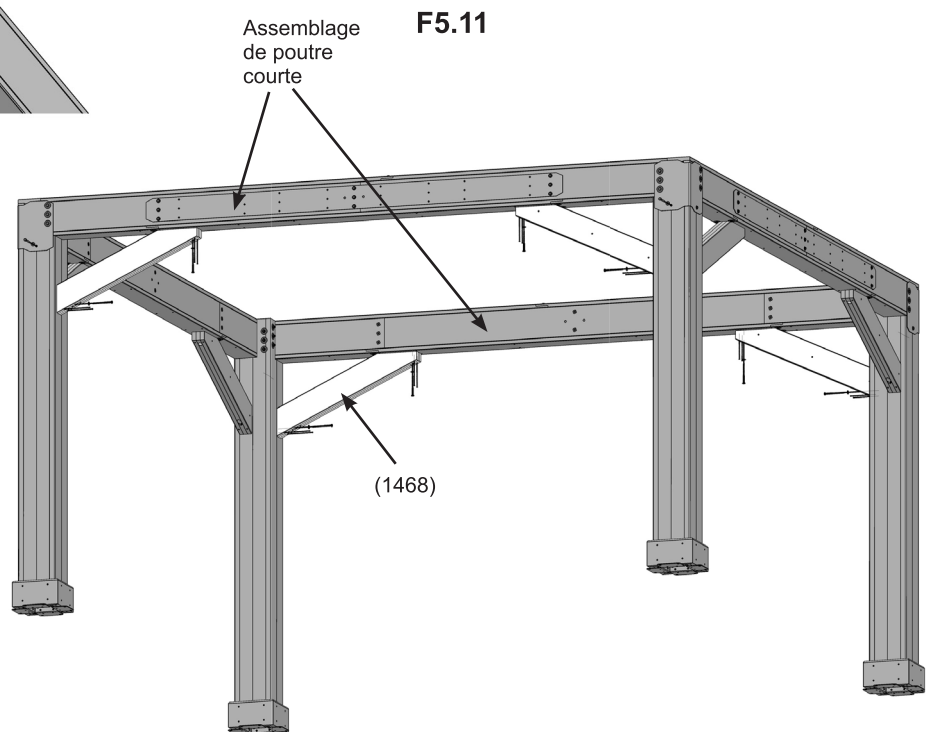
**K :** Assurez-vous que chaque coin est d'équerre et de niveau, puis fixez une pièce (1468) centrée sur la poutre courte et sur chaque assemblage de poteau avec quatre S21 et deux LS9 (avec deux FW2), comme indiqué ci-dessous. (F5.10 et F5.11) **Assurez-vous que l'assemblage est d'équerre.**

**L :** Fixez le support de coin pour poutre et l'assemblage de poutre courte à chaque poteau à l'aide d'un LS9 (avec FW2). (F5.10 et F5.11)

**M :** La surface sur laquelle vous placez le pavillon déterminera la façon dont vous l'ancrez à cette surface. Veuillez consulter les pages 6 et 7 pour des exemples d'installation.



**Toute quincaillerie ou tout matériel supplémentaire pour l'installation devront être achetés à l'avance.**



### Pièces en bois

4 x (1468) Goussets latéraux

### Quincaillerie

12 x Tire-fond de 5/16 x 4-3/4"

12 x Rondelles plates de 5/16"

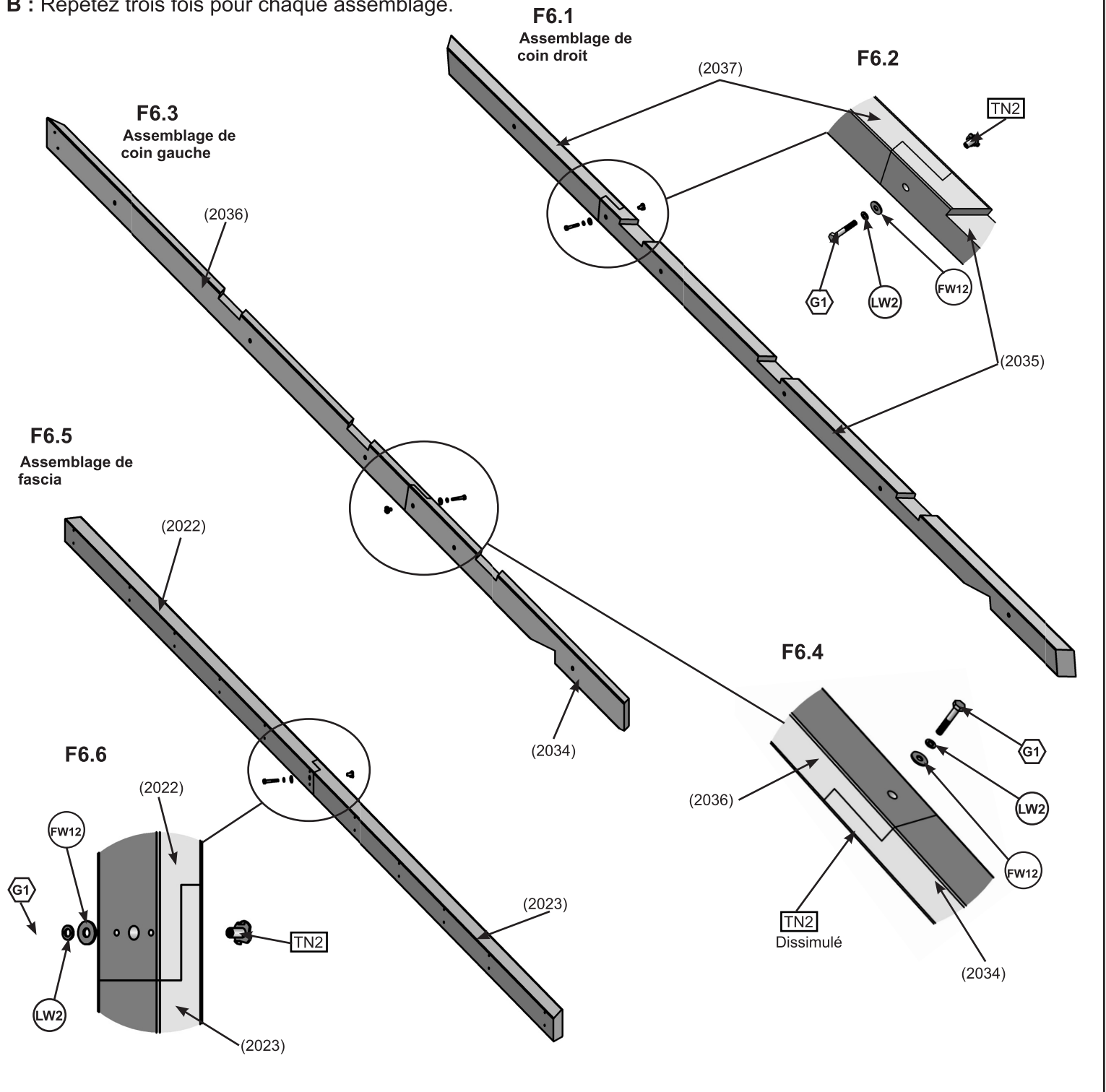
16 x Vis à bois n° 8 x 3-1/2"

# Étape 6 : Assemblage de panneau de toit

## Partie 1

**A :** Reliez fermement une pièce (2035) à une pièce (2037), une pièce (2034) à une pièce (2036) et une pièce (2022) à une pièce (2023) en utilisant un G1 (avec LW2, FW12 et TN2) par assemblage. (F6.1, F6.2, F6.3, F6.4, F6.5 et F6.6)

**B :** Répétez trois fois pour chaque assemblage.



### Pièces en bois

4 x (2022) Fascias d'extrémité gauche  
 4 x (2023) Fascias d'extrémité droite  
 4 x (2034) Chevrons de coin gauche A  
 4 x (2036) Chevrons de coin gauche B

4 x (2035) Chevrons de coin droit A  
 4 x (2037) Chevrons de coin droit B

### Quincaillerie

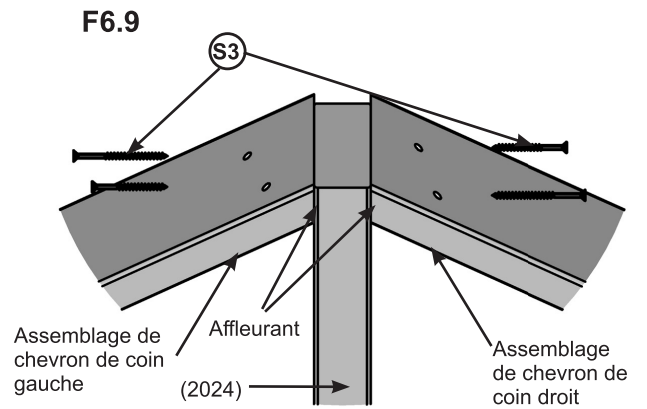
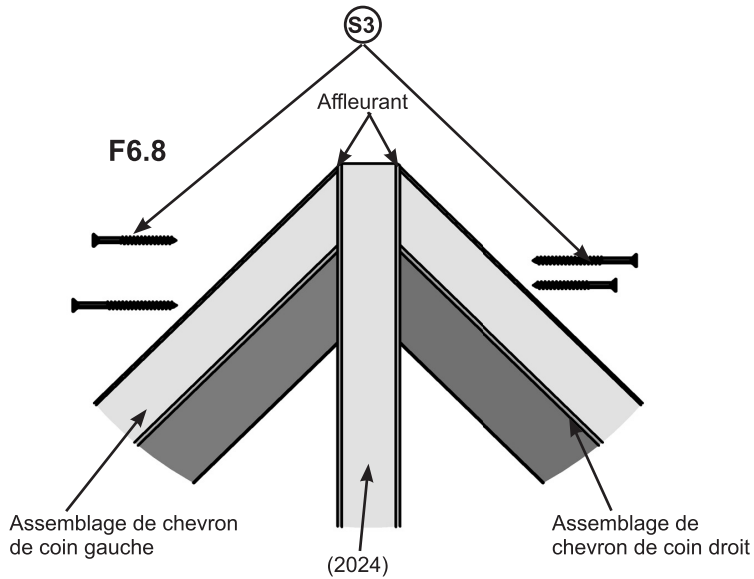
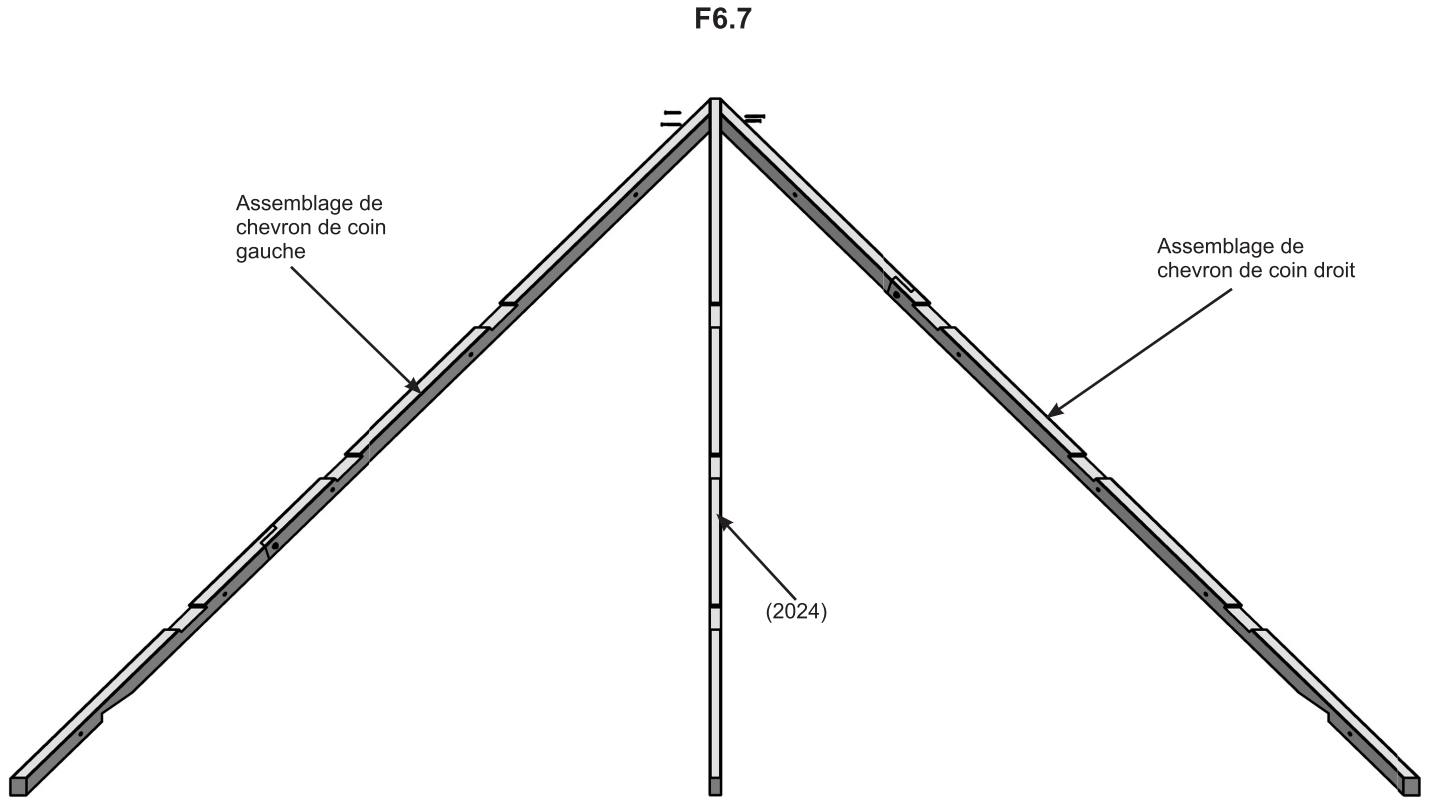
12 x Écrous à pointes à enfoncer de 5/16"  
 12 x Grandes rondelles de 5/16"

12 x Boulons à tête hexagonale de 5/16 x 1-1/2"  
 12 x Rondelles de blocage de 5/16"

# Étape 6 : Assemblage de panneau de toit

## Partie 2

**C** : Disposez les assemblages de chevrons de coin gauche et de coin droit et fixez-les à (2024) en utilisant deux S3 par côté. (F6.7, F6.8 et F6.9)



### Pièces en bois

4 x (2024) Chevrons centraux

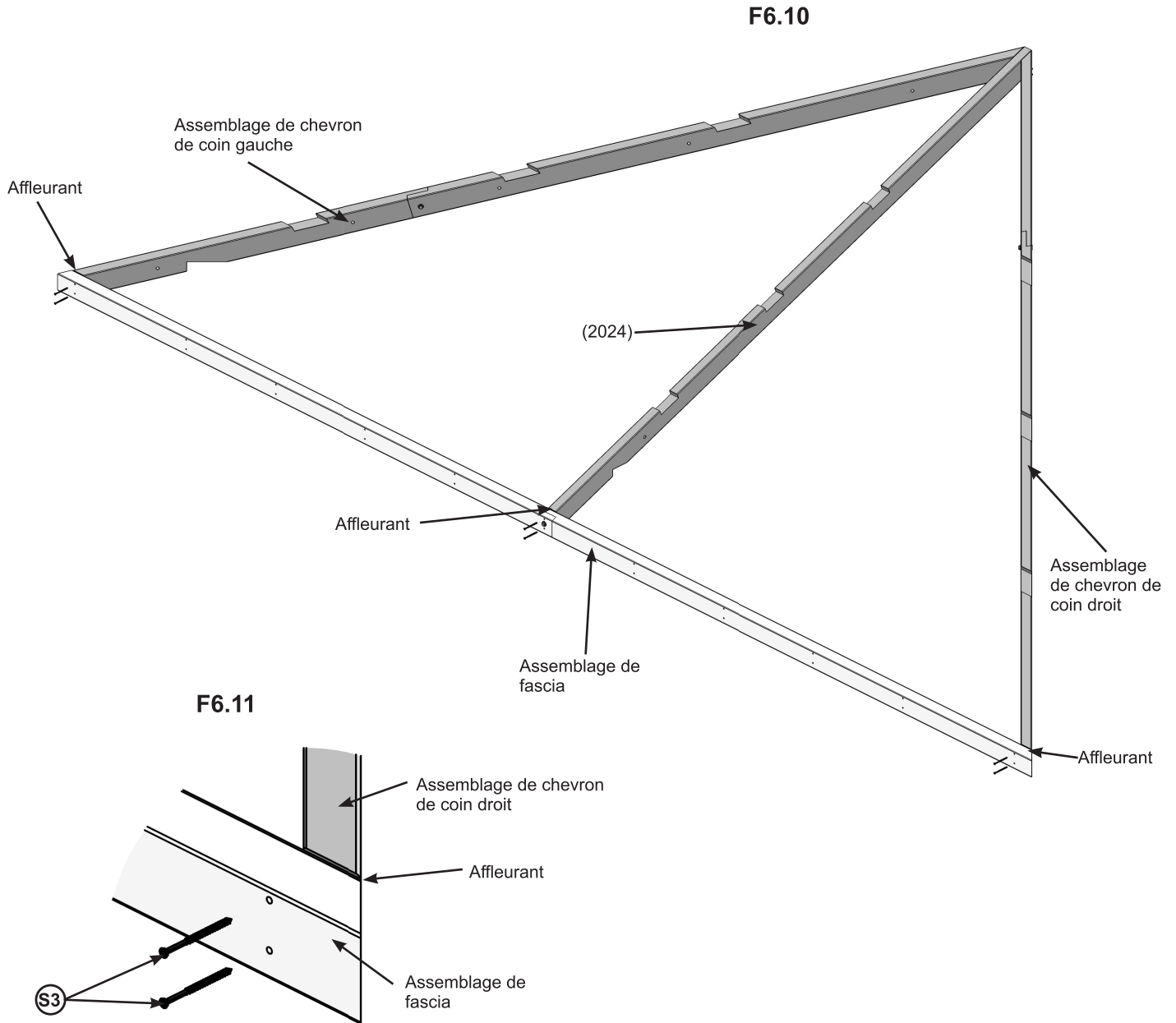
### Quincaillerie

16 x (S3) Vis à bois n° 8 x 2-1/2"

# Étape 6 : Assemblage de panneau de toit

## Partie 3

**D** : Placez l'assemblage de fascia de la première partie sur le bas de l'assemblage de chevron de coin gauche, de l'assemblage de chevron de coin droit et de la pièce (2024), de manière à ce que les côtés soient alignés et fixez-les à l'aide de six S3. (F6.10 et F6.11)



### Quincaillerie

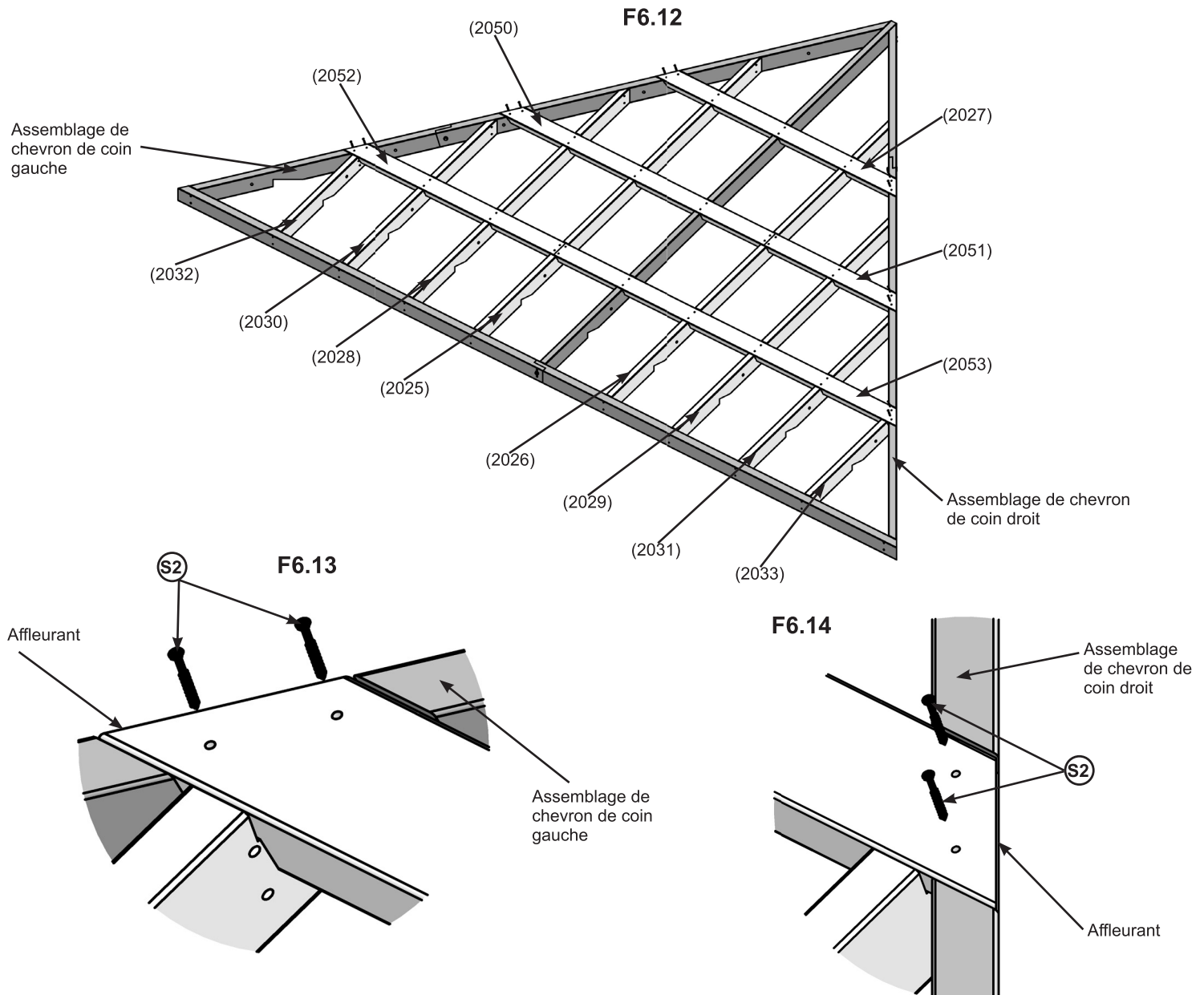
24 x (S3) Vis à bois n° 8 x 2-1/2"

# Étape 6 : Assemblage de panneau de toit

## Partie 4

**E** : Disposez tous les chevrons comme indiqué dans F6.12.

**F** : Placez les longrines sur le dessus, dans les rainures des chevrons et fixez-les à l'aide de quatre S2 par longrine, en veillant à ce que les longrines soient alignées sur les bords des assemblages de chevrons de coin. (F6.12, F6.13 et F6.14)



### Pièces en bois

4 x (2051) Longrines droites courtes	4 x (2027) Longrines	4 x (2026) Chevrons droits A
4 x (2052) Longrines gauches courtes	4 x (2025) Chevrons gauches A	4 x (2029) Chevrons droits B
4 x (2053) Longrines droites longues	4 x (2028) Chevrons gauches B	4 x (2031) Chevrons droits C
4 x (2050) Longrines gauches longues	4 x (2030) Chevrons gauches C	4 x (2033) Chevrons droits D
	4 x (2032) Chevrons gauches D	

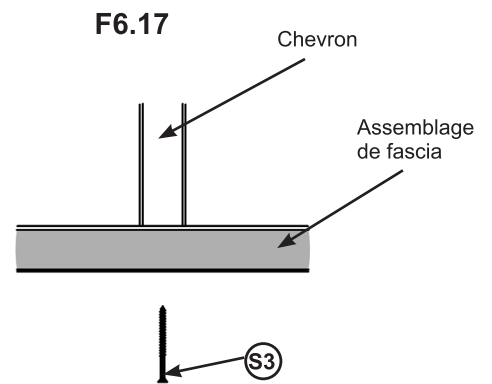
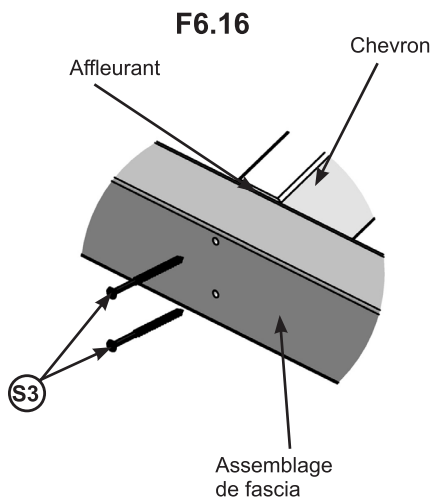
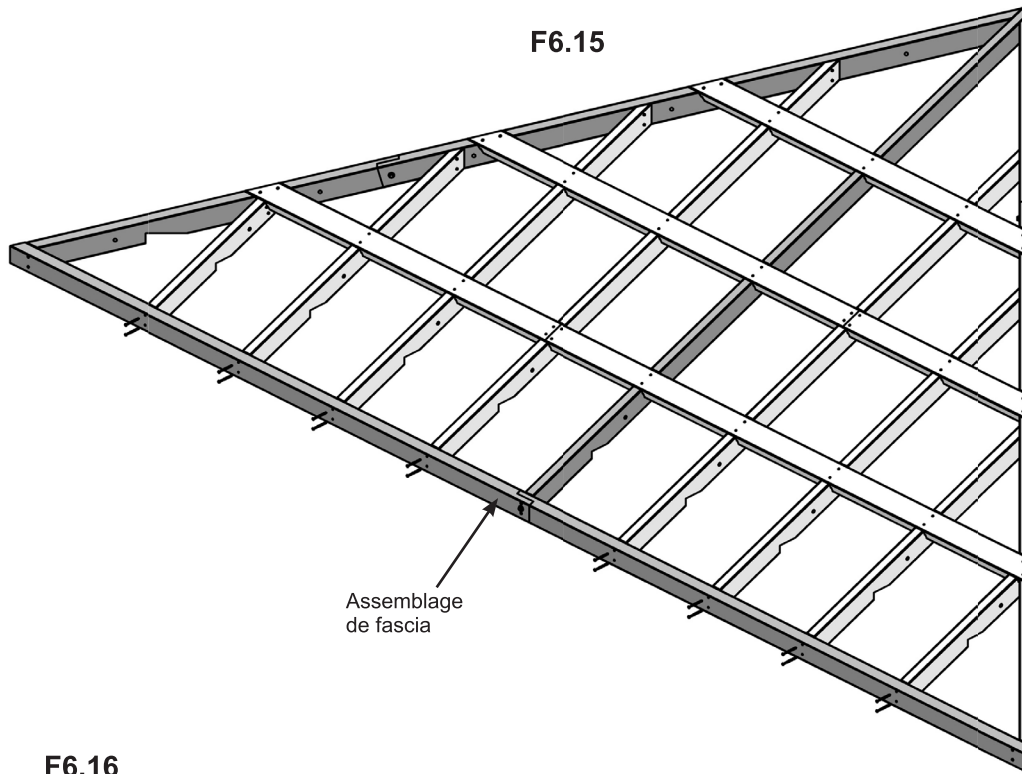
### Quincaillerie

48 x (S2) Vis à bois n° 8 x 1-1/2"

# Étape 6 : Assemblage de panneau de toit

## Partie 5

**G** : En affleurant la partie supérieure de l'assemblage de fascia, centrez le chevron sur les avant-trous et fixez-le à l'aide de deux S3 par chevron. (F6.15, F6.16 et F6.17)



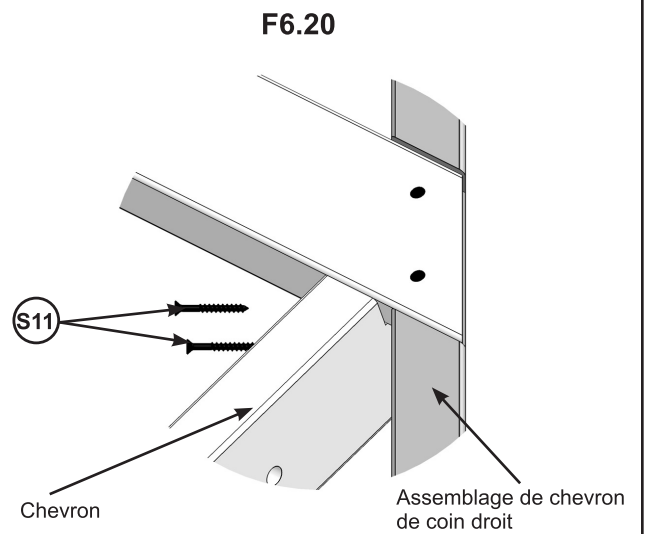
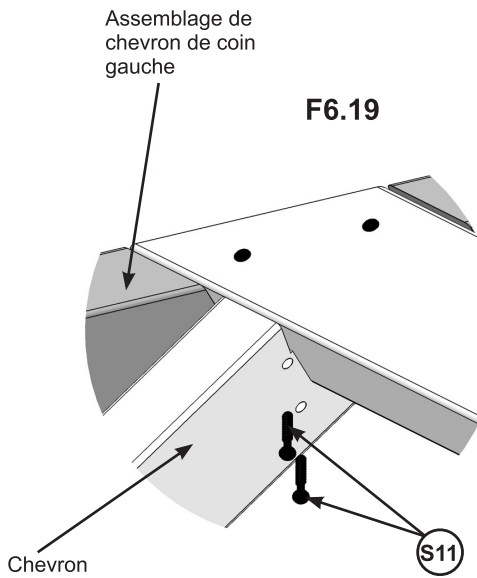
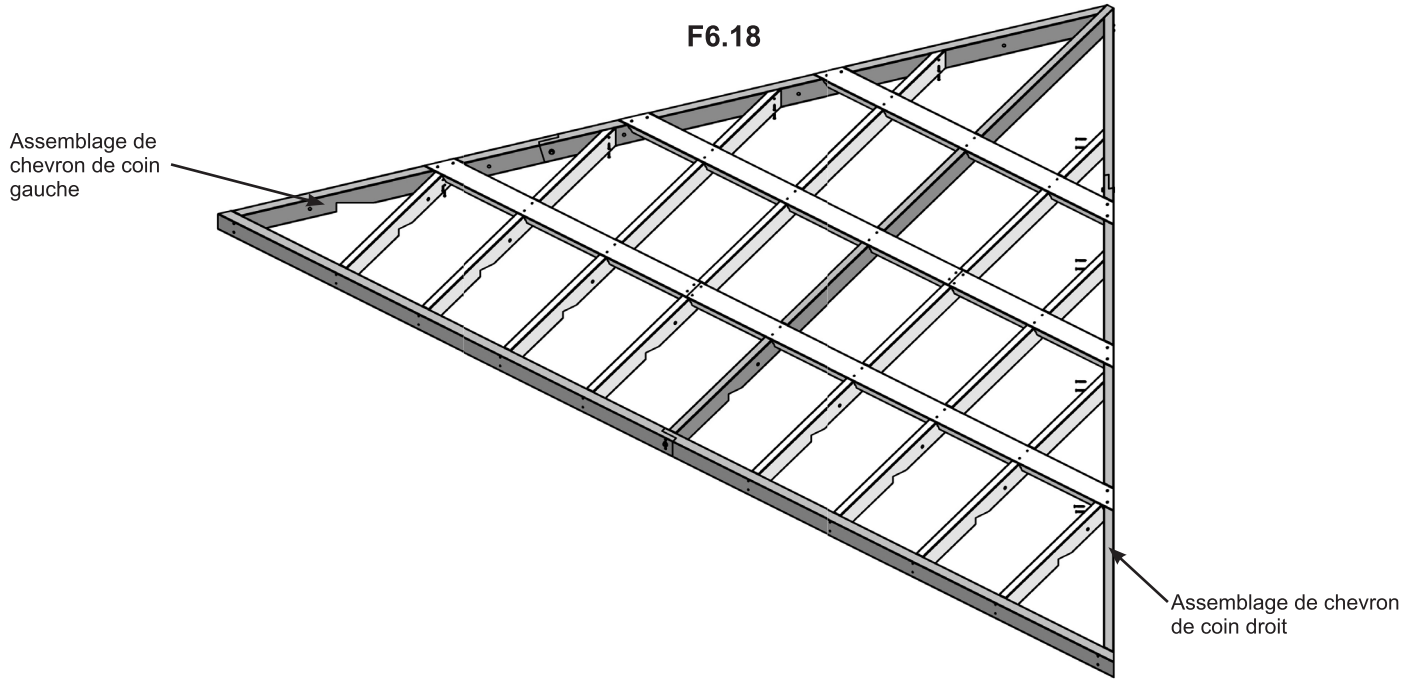
### Quincaillerie

64 x (S3) Vis à bois n° 8 x 2-1/2"

# Étape 6 : Assemblage de panneau de toit

## Partie 6

H : Fixez les chevrons aux assemblages de chevrons de coin à l'aide de deux S11 par chevron. (F6.18, F6.19 et F6.20)



### Quincaillerie

64 x S11 Vis à bois n° 8 x 2"



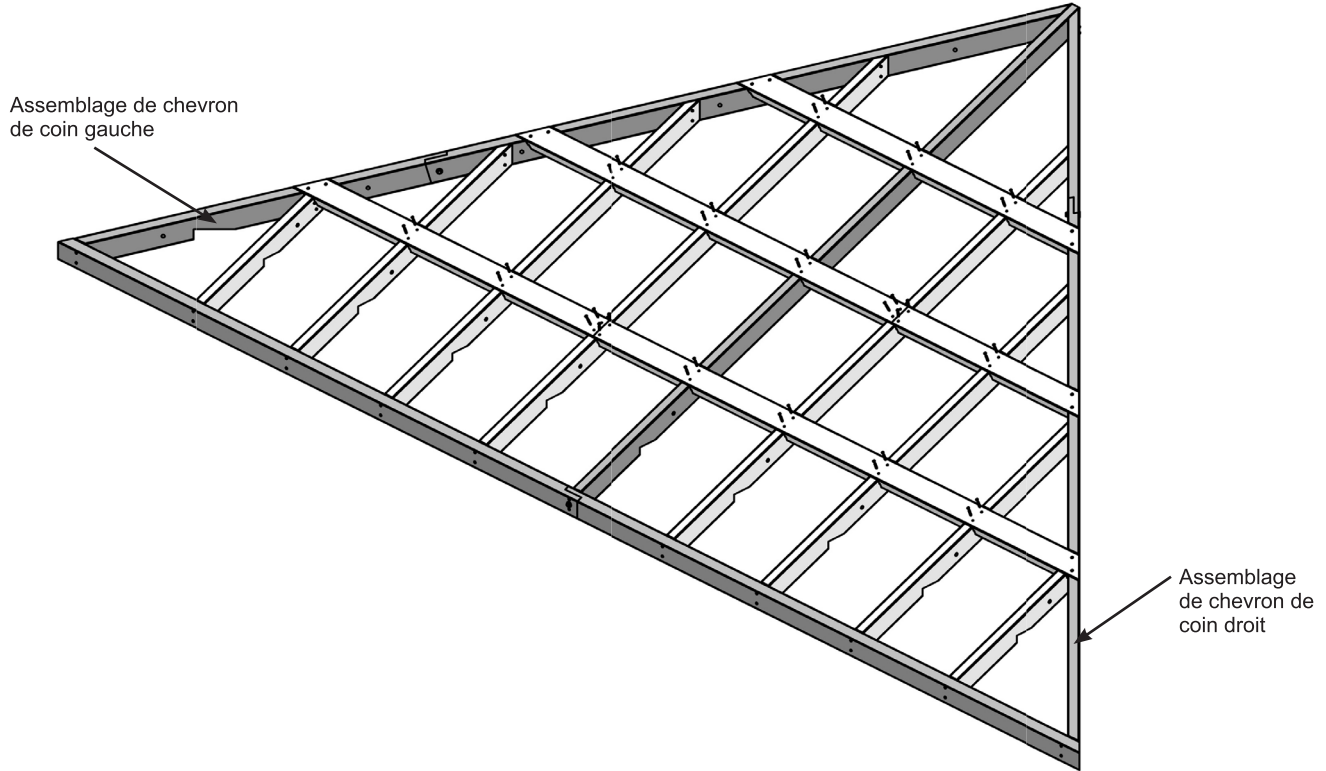
# Étape 6 : Assemblage de panneau de toit

## Partie 7

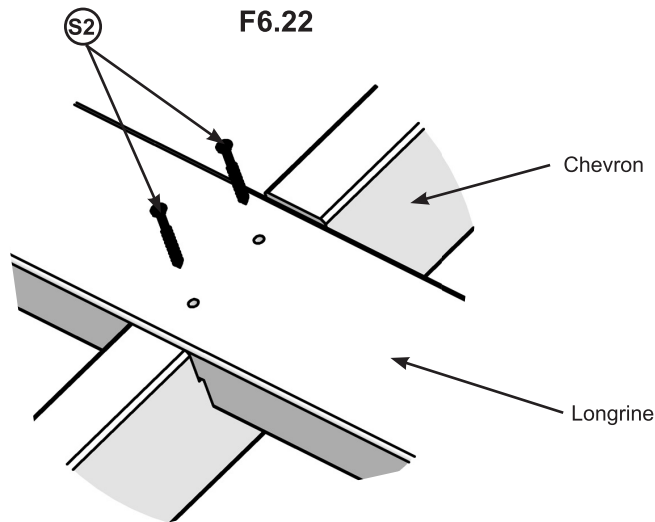
I : Fixez les longrines aux chevrons à l'aide de (34) S2. Les vis où les longrines se rejoignent sont installées en biais. (F6.21, F6.22 et F6.23)

J : Répétez les étapes C à I pour créer trois autres assemblages de panneaux de toit.

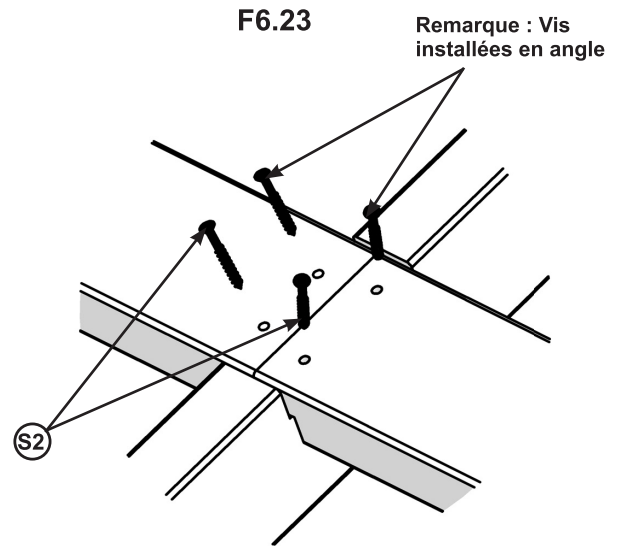
F6.21



F6.22



F6.23



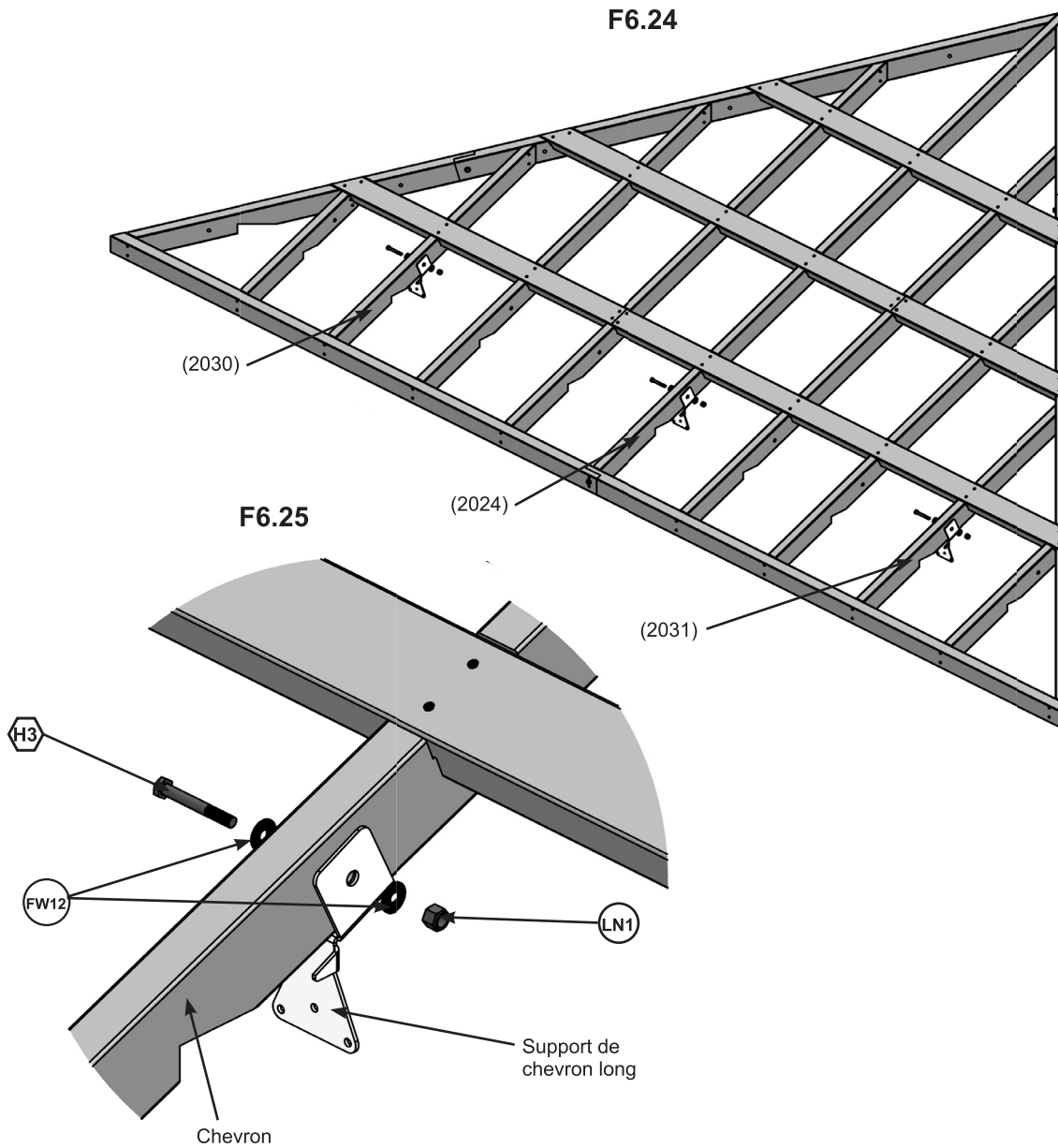
### Quincaillerie

136 x S2 Vis à bois n° 8 x 1-1/2"

# Étape 6 : Assemblage de panneau de toit

## Partie 8

**K** : Sur trois assemblages de panneaux de toit, dans les trous inférieurs de (2030), (2024) et (2031), fixez sans serrer le support de chevron long à l'aide d'un H3 (avec LN2 et deux FW12) par support. (F6.24 et F6.25)



### Composants

9 x Supports de chevrons longs

### Quincaillerie

9 x  Boulons à tête hexagonale de 1/4 x 2-1/2"

9 x  Écrous de blocage de 1/4"

18 x  Grandes rondelles de 1/4-5/16"



## **INSTALLATION DU MATÉRIEL DE TOITURE**

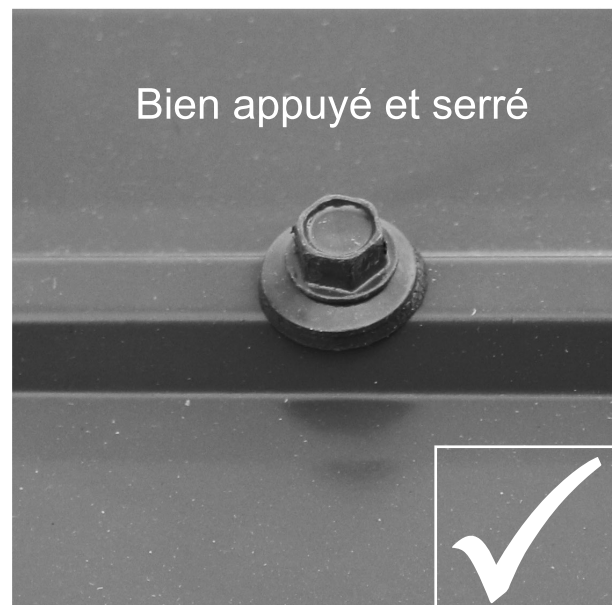
### **ATTENTION!**

Le matériel de toiture peut posséder des bordures coupantes! Portez des gants!

### **MANIPULEZ AVEC SOIN!**

Placez le matériel de toiture sur une surface non-abrasive avant l'assemblage, car il pourrait aisément plier, se bosseler ou s'égratigner.

**AVERTISSEMENT – NE PAS TROP SERRER LES VIS DE TOITURE!  
Trop serrer les vis écrasera le matériel de toiture.**



Les vis à toiture peuvent aisément écraser les panneaux de toit et les bordures de toit lors de l'utilisation d'une perceuse électrique. Nous recommandons de serrer à la main les vis de toiture de façon à ce qu'elles soient bien appuyées et serrées contre le matériel de toiture.

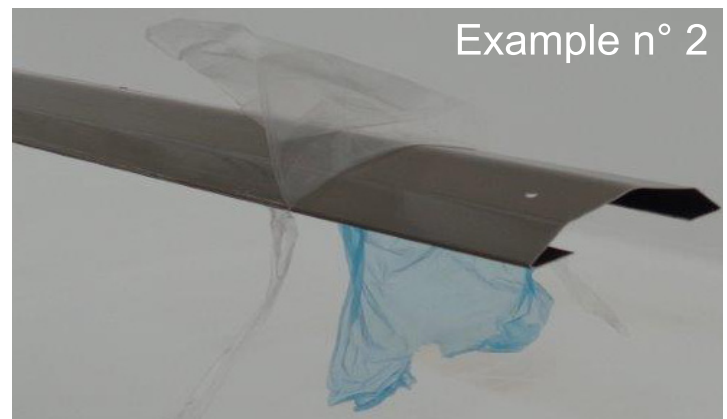
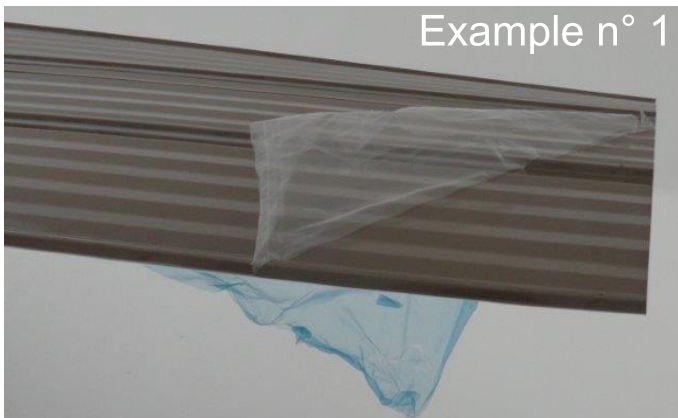


## INSTALLATION DU MATÉRIEL DE TOITURE

### ATTENTION!

Le matériel de toiture peut posséder des bordures coupantes! Portez des gants!

**ASSUREZ-VOUS D'ENLEVER TOUTES LES PROTECTIONS PLASTIQUES DE CHAQUE CÔTÉ DES PANNEAUX EN ALUMINIUM ET BORDURES JUSTE AVANT D'INSTALLER CHAQUE PIÈCE. (Un côté est transparent et l'autre est bleu, les deux doivent être retirés.)**



# Étape 7 : Fixation des panneaux de toit

## Partie 1

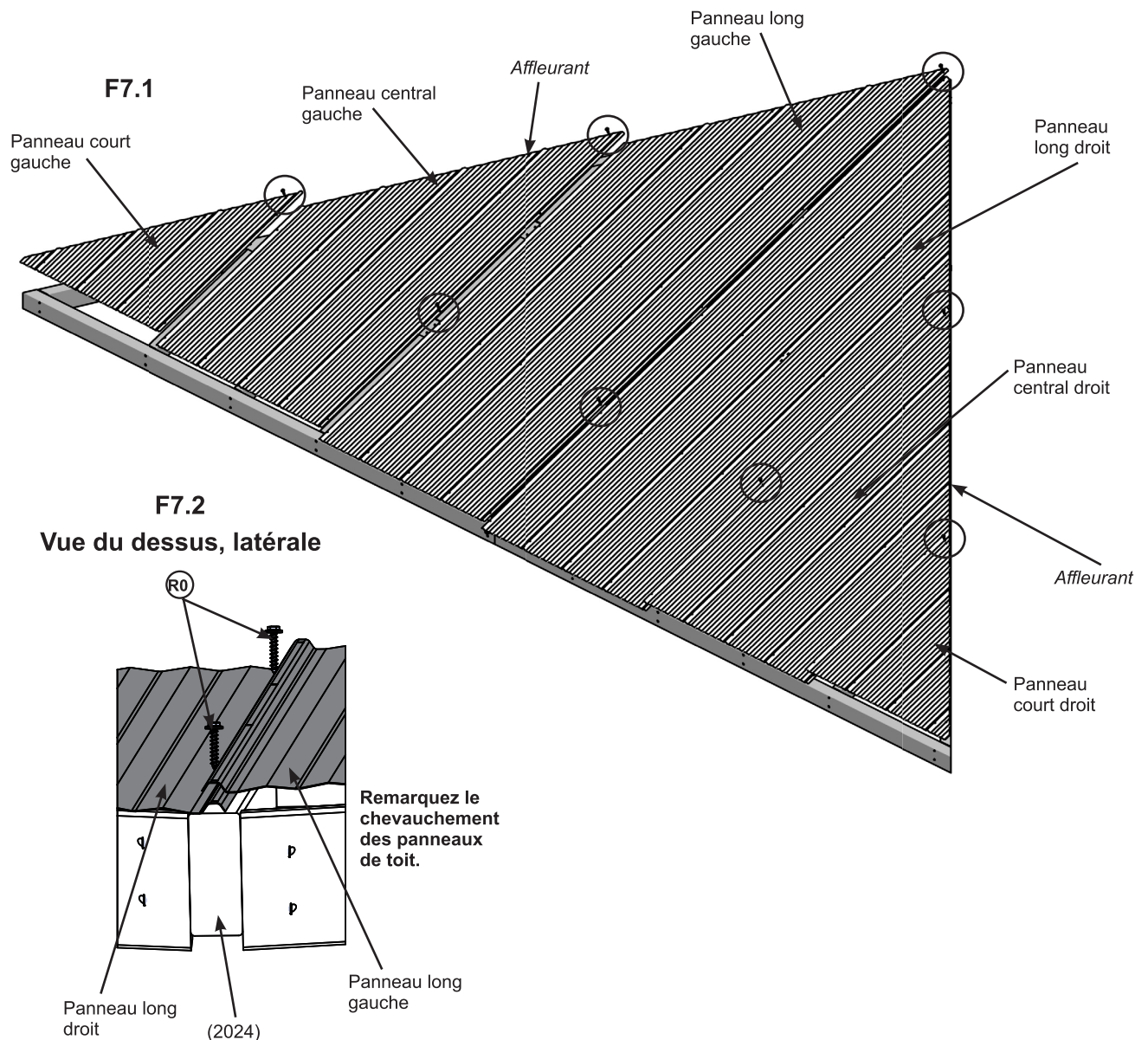
**Important! Avant de commencer cette étape, consultez les pages 43 et 44 concernant l'installation et la manipulation appropriées du toit.**

**A :** Sur un cadre de panneau de toit, placez un panneau long droit de manière à ce qu'il soit aligné avec le chevron de coin droit et qu'il surplombe légèrement le bas de l'assemblage de fascia. (F7.1)

**B :** Placez un panneau central droit et un panneau court droit à côté du panneau long droit de manière à ce que les panneaux se chevauchent et que les trous de vis s'alignent et restent alignés sur l'extérieur de l'assemblage de coin droit. Répétez l'opération de l'autre côté pour le panneau long gauche, le panneau central gauche et le panneau court gauche. (F7.1 et F7.2)

**C :** Fixez les panneaux au cadre du panneau de toit à l'aide de huit R0, comme indiqué ci-dessous. Veillez à ne pas trop serrer les vis. (F7.1 et F7.2)

**D :** Répétez les étapes A à C pour chaque cadre de panneau de toit.



### Pièces de la toiture

- 4 x Panneaux courts gauches
- 4 x Panneaux centraux gauches
- 4 x Panneaux longs gauches
- 4 x Panneaux longs droits
- 4 x Panneaux centraux droits
- 4 x Panneaux courts droits

### Quincaillerie

- 32 x **R0** Vis à toiture à tête hexagonale n° 8 x 1"

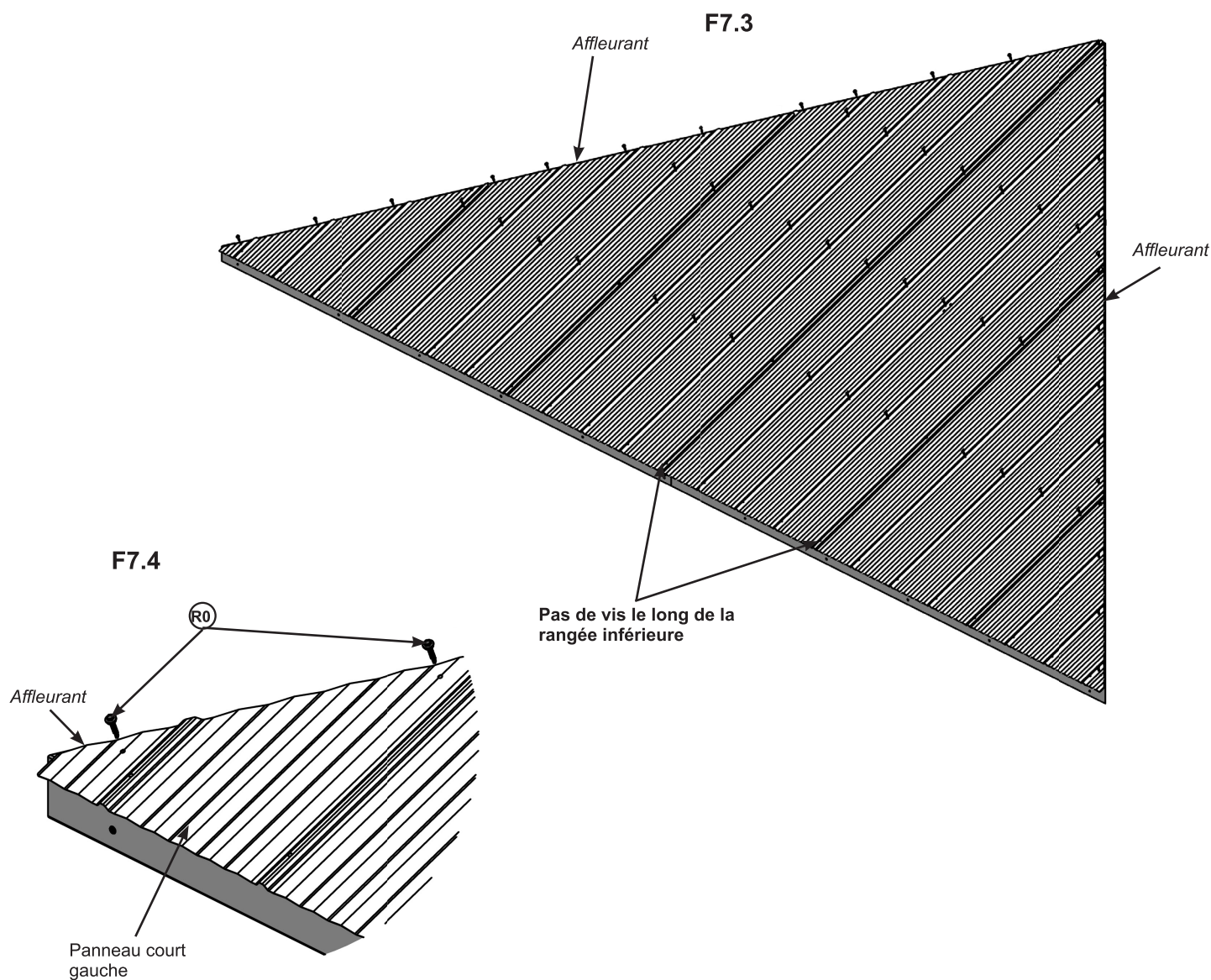
# Étape 7 : Fixation des panneaux de toit

## Partie 2



E : Assurez-vous que les panneaux sont toujours alignés sur les bords et fixez-les à l'aide de (54) R0. (F7.3 et F7.4)

**REMARQUE : Ne fixez pas de vis le long de la rangée inférieure.**



### Quincaillerie

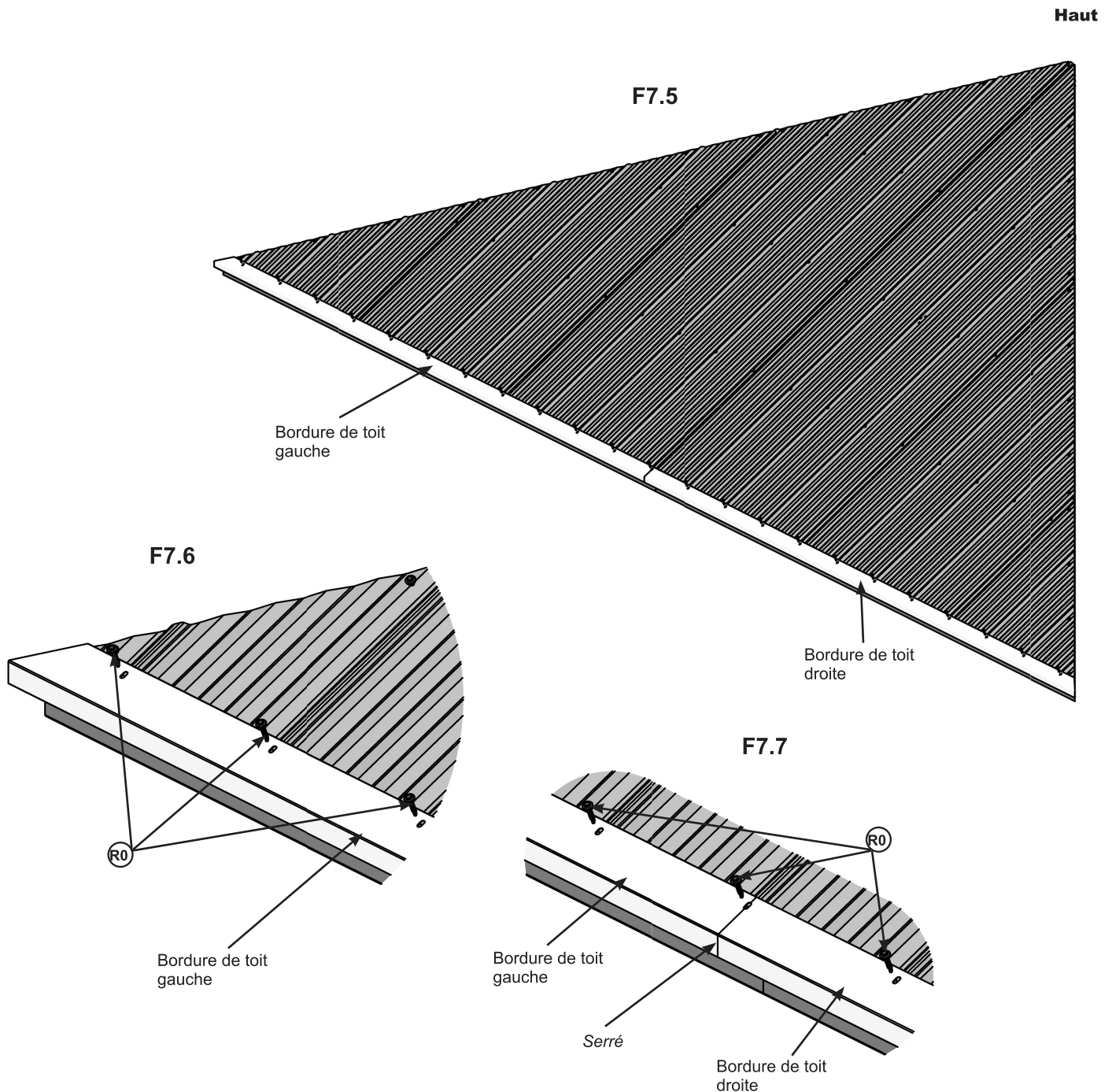
216 x R0 Vis à toiture à tête hexagonale n° 8 x 1"

# Étape 7 : Fixation des panneaux de toit

## Partie 3

**F** : Placez une bordure de toit gauche et une bordure de toit droite sur la partie inférieure de chaque assemblage de toit de sorte que les extrémités affleurent l'assemblage de fascia et se rejoignent au centre. Fixez les deux bordures du toit avec (23) R0. (F7.5, F7.6 et F7.7)

**G** : Répétez l'opération pour les autres cadres de panneau de toit.



### Composants

4 x Bordures de toit gauches  
4 x Bordures de toit droites

### Quincaillerie

92 x (R0) Vis à toiture à tête hexagonale n° 8 x 1"

# Étape 7 : Fixation des panneaux de toit

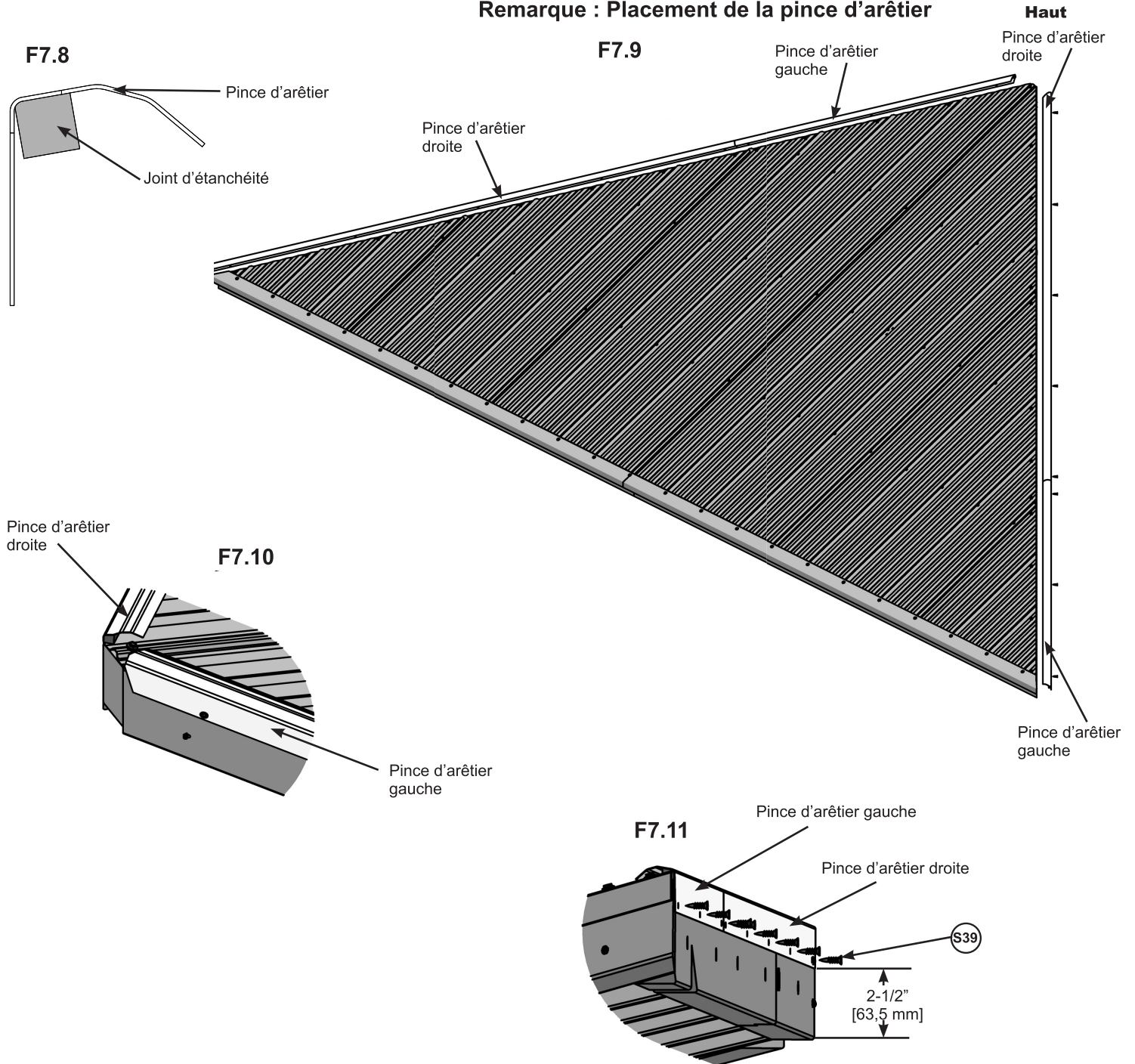
## Partie 4



**H** : Placez le joint d'étanchéité 1208 à l'intérieur de chaque pince d'arêtier gauche et le joint d'étanchéité 2275 à l'intérieur de chaque pince d'arêtier droite, puis placez une pince d'arêtier droite et une pince d'arêtier gauche de chaque côté du panneau de toit de manière à ce qu'elles couvrent le panneau de toit et que le bord inférieur se trouve à 2-1/2" (6,35 cm) du bas de l'assemblage de chevron de coin. Fixez à l'aide de huit S39 par côté. (F7.8, F7.9, F7.10 et F7.11)

**I** : Répétez l'opération pour les autres cadres de panneau de toit.

### Remarque : Placement de la pince d'arêtier



#### Composants

8 x Pincés d'arêtier gauches  
8 x Pincés d'arêtier droites  
8 x Joints d'étanchéité 1208  
8 x Joints d'étanchéité 2275

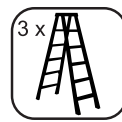
#### Quincaillerie

64 x S39 Vis à bois n° 7 x 3/4"



# Étape 8 : Fixation des panneaux de toit à la charpente

## Partie 1

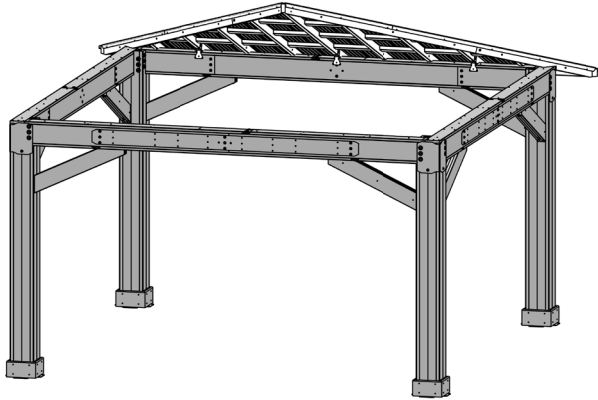


**A** : Avec l'aide de quatre assistants, soulevez un cadre de panneau de toit avec le support de chevron long installé, vers le haut et par-dessus la charpente du pavillon de sorte que les encoches dans les chevrons s'appuient bien sur les assemblages de poutres. (F8.1 et F8.2)

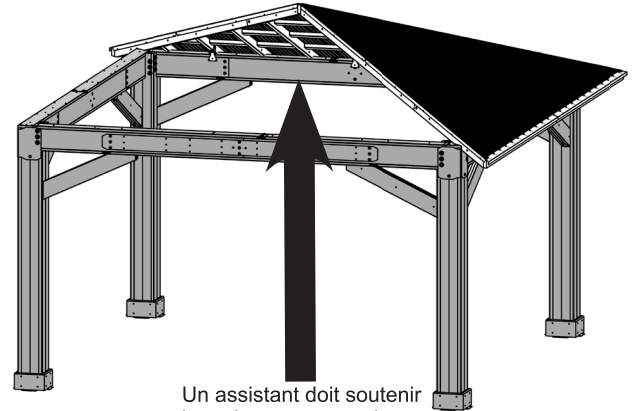
**B** : Soulevez un deuxième cadre de panneau de toit avec le support de chevron long installé, vers le haut et par-dessus la charpente du pavillon, de sorte qu'il repose sur l'assemblage de poutre et en veillant à ce que les cadres de panneaux soient bien serrés les uns contre les autres et que les encoches soient bien serrées sur les assemblages de poutres. **Un assistant doit demeurer sur l'échelle afin de tenir le cadre de panneau de toit en place jusqu'à ce qu'il soit fixé.** (F8.3)

**C** : Fixez sans serrer chaque assemblage de chevron de coin à l'aide de cinq G21 (avec LN2 et deux FW12). (F8.3, F8.4 et F8.5)

F8.1

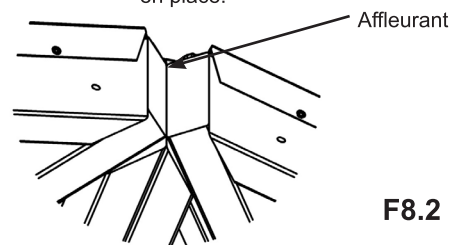


F8.3

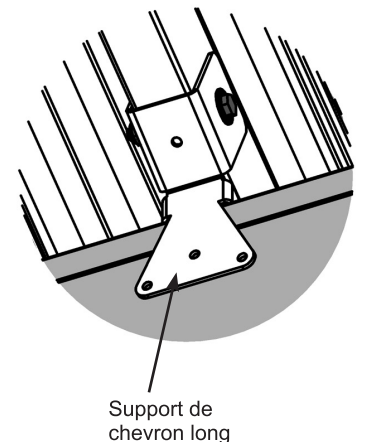


Un assistant doit soutenir le ou les panneaux du toit en tout temps jusqu'à ce qu'ils soient bien fixés en place.

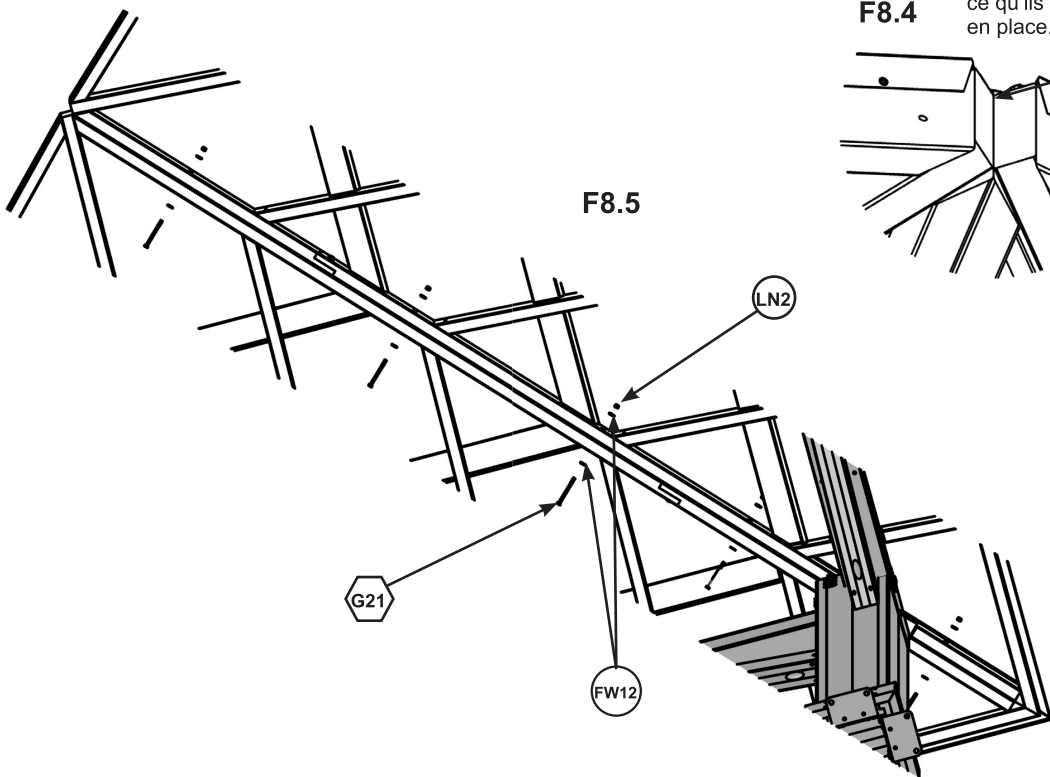
F8.4



F8.2



F8.5



### Quincaillerie

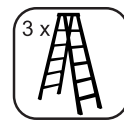
5 x Boulons à tête hexagonale de 5/16 x 3-3/4"

5 x Écrous de blocage de 5/16"

10 x Grandes rondelles de 1/4-5/16"

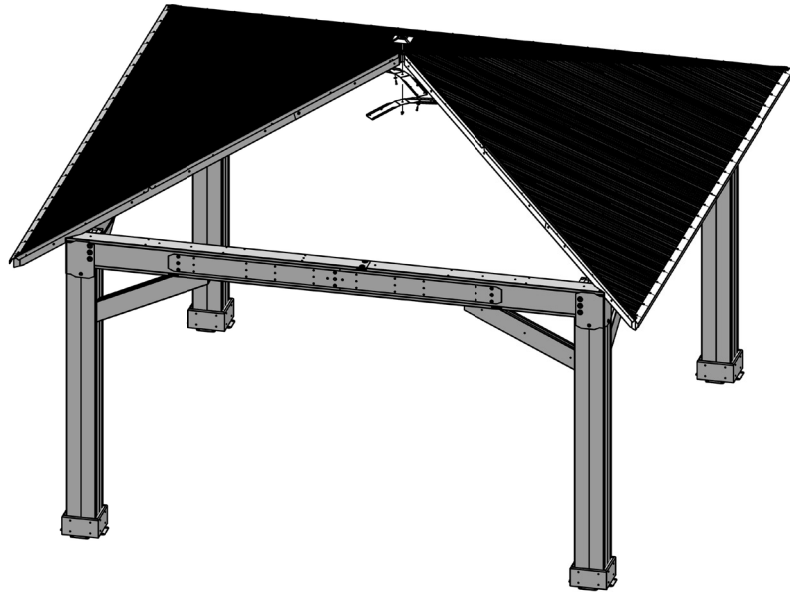
# Étape 8 : Fixation des panneaux de toit à la charpente

## Partie 2

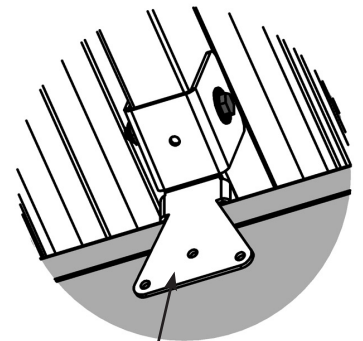


**D** : Soulevez un troisième cadre de panneau de toit avec les supports de chevrons longs installés, vers le haut et par-dessus la charpente du pavillon en prenant soin de ne pas faire glisser le panneau sur les poutres, de sorte qu'il repose sur l'assemblage de poutre et en veillant à ce que les cadres de panneaux soient bien serrés les uns contre les autres et que les encoches soient bien serrées sur les assemblages de poutres. Fixez sans serrer chaque assemblage de chevron de coin à l'aide de cinq G21 (avec LN2 et deux FW12). (F8.6, F8.7 et F8.8) **Un assistant doit demeurer sur l'échelle afin de tenir le cadre de panneau de toit en place jusqu'à ce qu'il soit fixé.**

F8.6

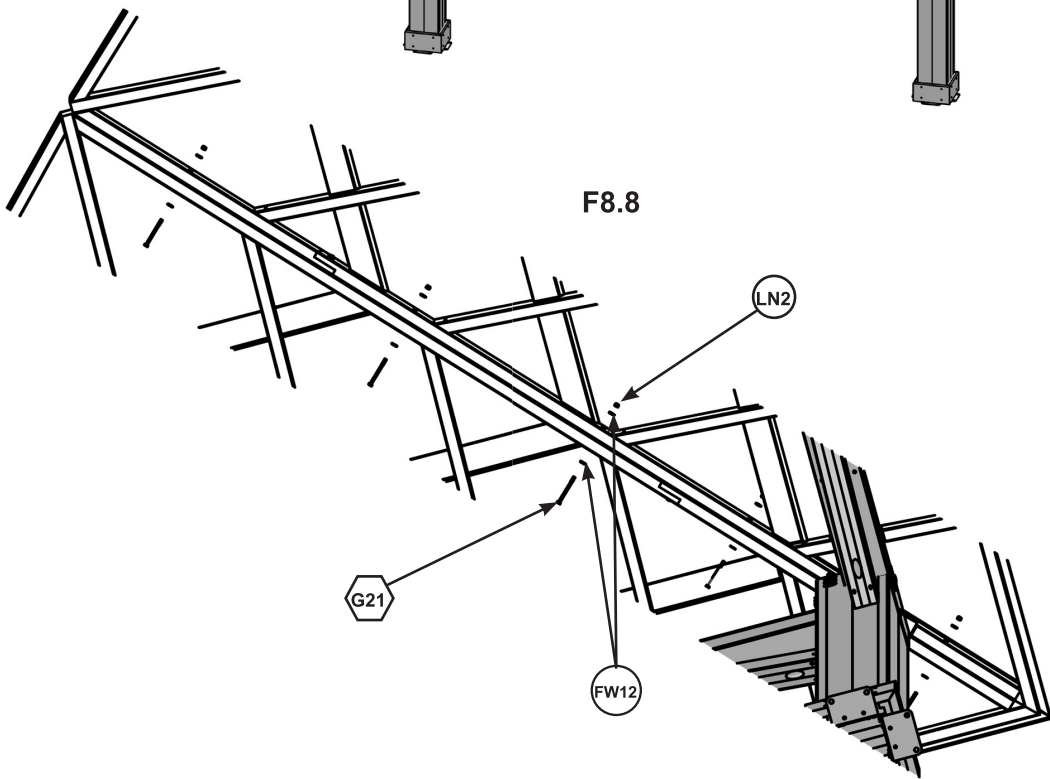


F8.7



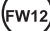


Support de chevron long

F8.8

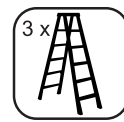


### Quincaillerie

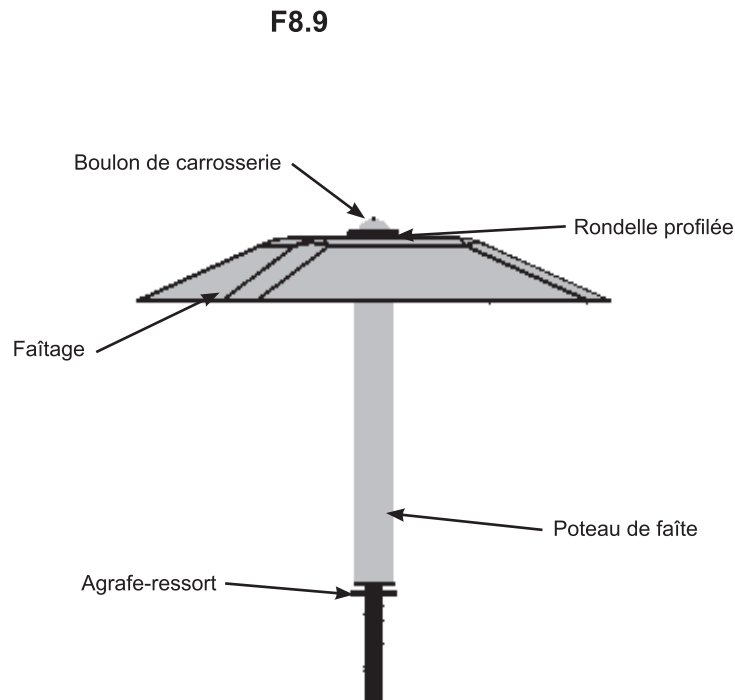
- 5 x  Boulons à tête hexagonale de 5/16 x 3-3/4"
- 5 x  Écrous de blocage de 5/16"
- 10 x  Grandes rondelles de 1/4-5/16"

# Étape 8 : Fixation des panneaux de toit à la charpente

## Partie 3



**E** : Installez l'assemblage du faîte du toit en insérant le boulon de carrosserie à travers la rondelle profilée dans le faîtage, dans le poteau de faîte, puis dans l'agrafe-ressort. **L'agrafe-ressort tient l'assemblage ensemble.** (F8.9)

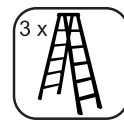


### Composants

1 x Ensemble pour faîte de toit	1 x Faîtage
1 x Boulon de carrosserie	1 x Poteau de faîte
1 x Agrafe-ressort	
1 x Rondelle profilée	

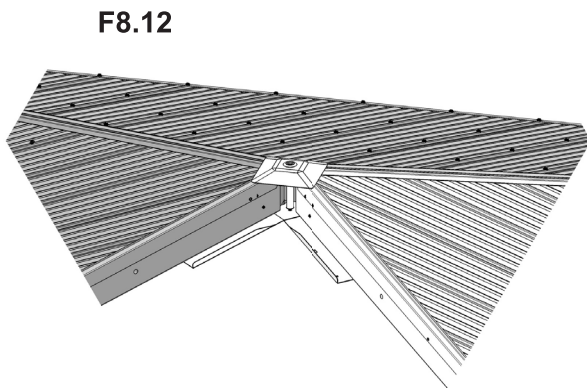
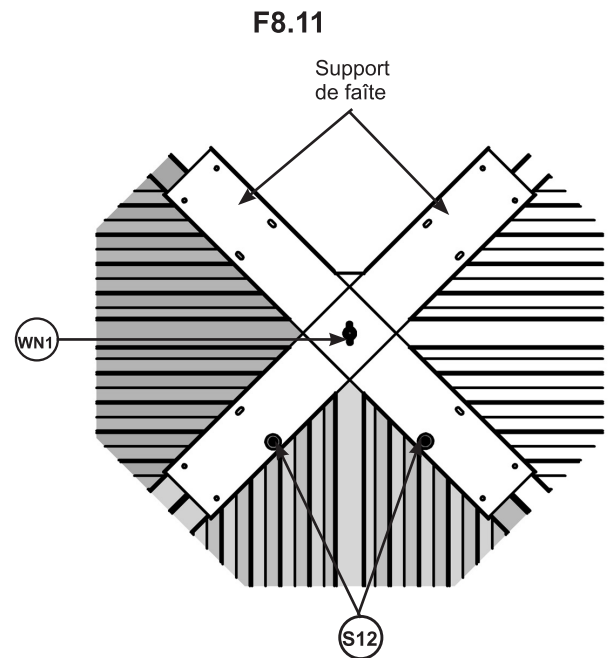
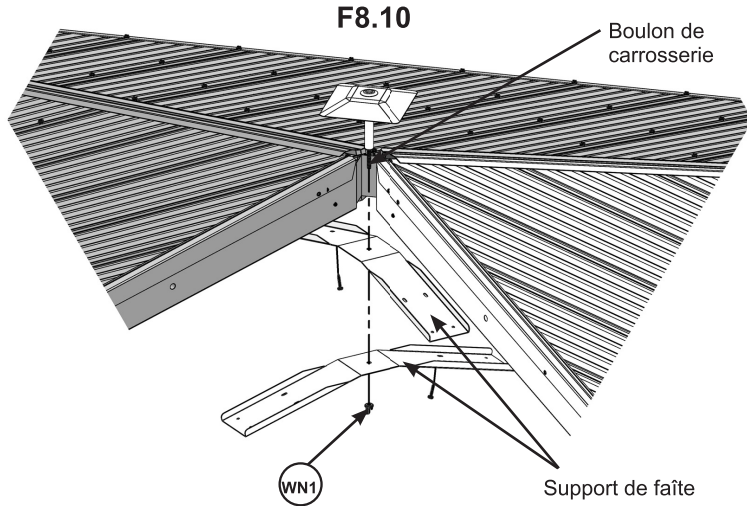
# Étape 8 : Fixation des panneaux de toit à la charpente

## Partie 4



**F** : Insérez l'assemblage du faîte du toit dans le faîtage entre les panneaux de toit. Insérez les deux supports de faîte dans le boulon de carrosserie et fixez un WN1, puis tournez-le pour le fixer sans le serrer. (F8.10)

**G** : Fixez sans les serrer les deux supports de faîte à l'assemblage des chevrons de coin sur les trous oblongs avec deux S12 comme indiqué en F8. **Fixez le matériel sans le serrer.** Le serrage se fera à une étape ultérieure. (F8.10, F8.11 et F8.12)



### Composants

2 x Supports de faîte

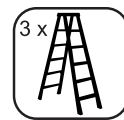
### Quincaillerie

1 x **WN1** Écrou de blocage à oreilles

2 x **S12** Vis à tête cylindrique bombée n° 10 x 1-1/4"

# Étape 8 : Fixation des panneaux de toit à la charpente

## Partie 5



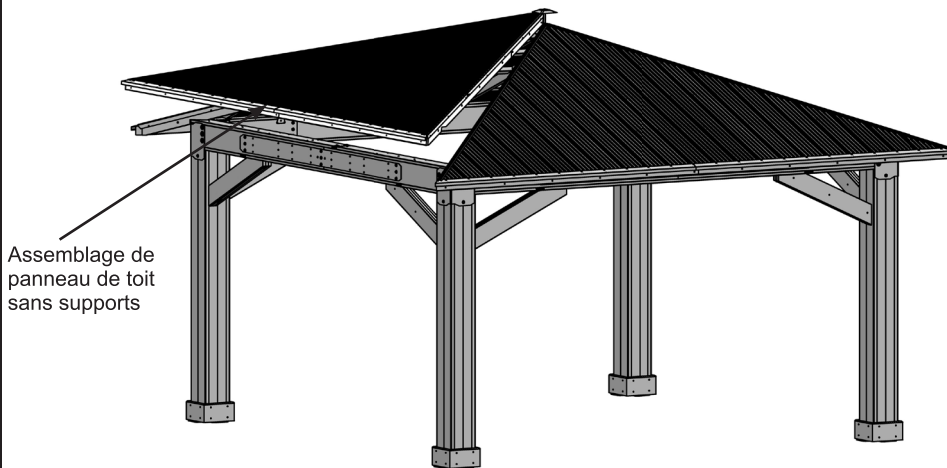
**H** : Soulevez le dernier assemblage de panneau de toit sans les supports de chevrons longs sur l'assemblage de poutre en veillant à ne pas faire glisser le panneau sur les poutres. Le panneau s'insère sous le faîtage. Poussez vers le haut le boulon de carrosserie pour soulever le faîtage. Il pourrait être nécessaire de pousser le centre des autres panneaux vers le haut pour que le quatrième panneau se mette correctement en place. (F8.13 et F8.14)

**I** : Assurez-vous que le faîtage est aligné avec les coins des chevrons.

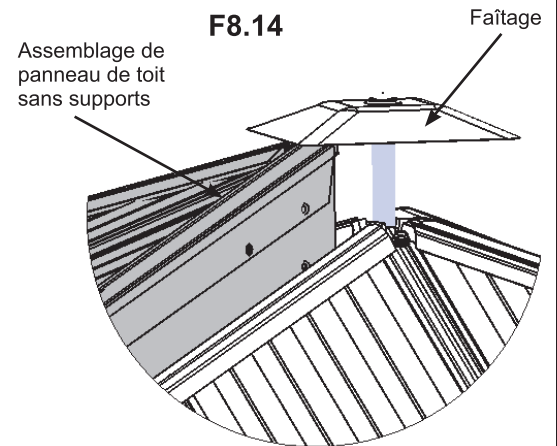
**J** : En commençant par le bas et en remontant, reliez sans serrer les assemblages de panneaux de toit à travers les assemblages de chevrons de coin avec cinq G21 (avec LN2 et deux FW12) par côté. Pour aligner correctement les trous de boulons, votre assistant sur l'échelle au centre pourrait avoir à pousser le centre des panneaux vers le haut tandis que les autres assistants s'assurent que les coins sont bien alignés. Resserez chaque boulon une fois que les dix boulons ont été installés. (F8.15 et F8.16)

**Les assemblages de chevrons de coin doivent être alignés avec les poteaux.**

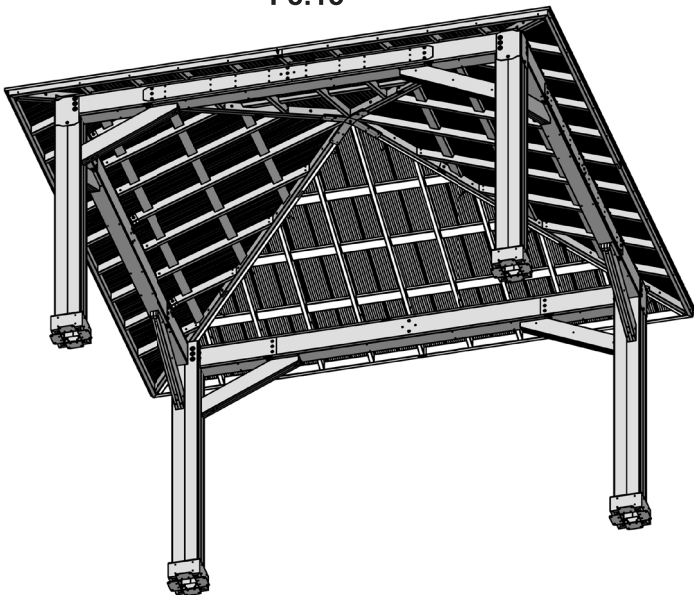
F8.13



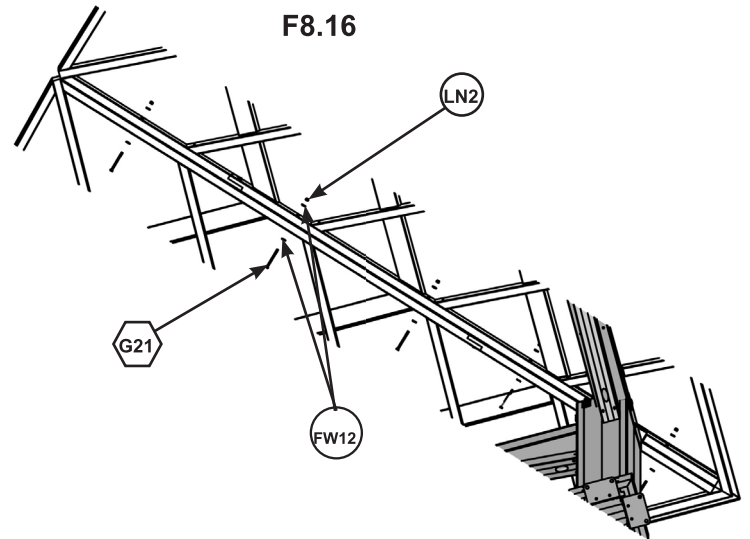
F8.14



F8.15



F8.16



### Quincaillerie

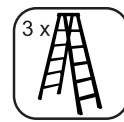
10 x Boulons à tête hexagonale de 5/16 x 3-3/4"

10 x Écrous de blocage de 5/16"

20 x Grandes rondelles de 1/4-5/16"

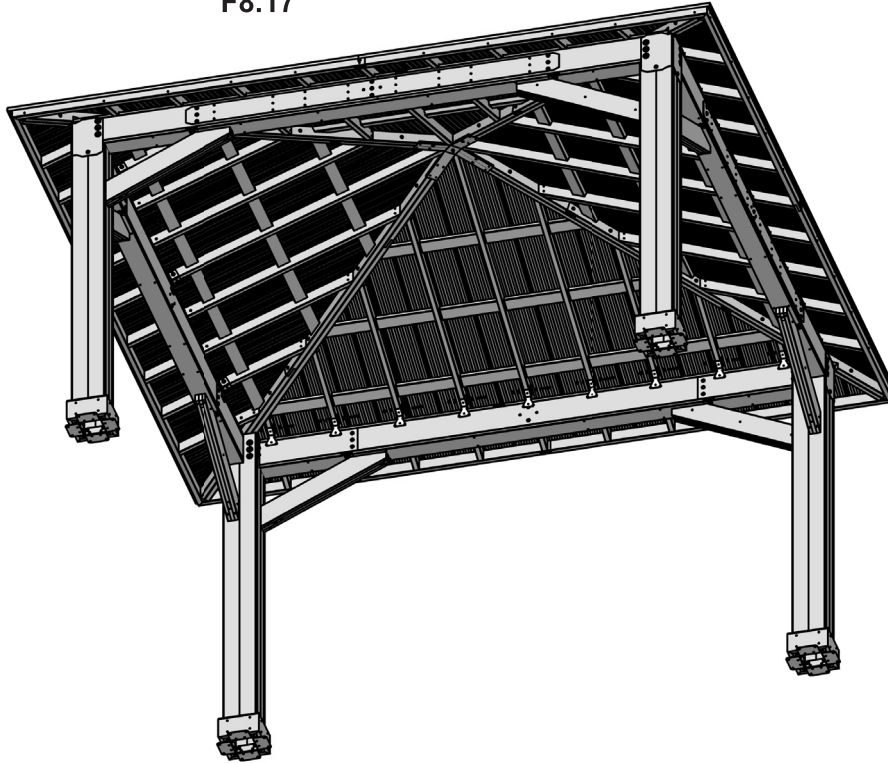
# Étape 8 : Fixation des panneaux de toit à la charpente

## Partie 6

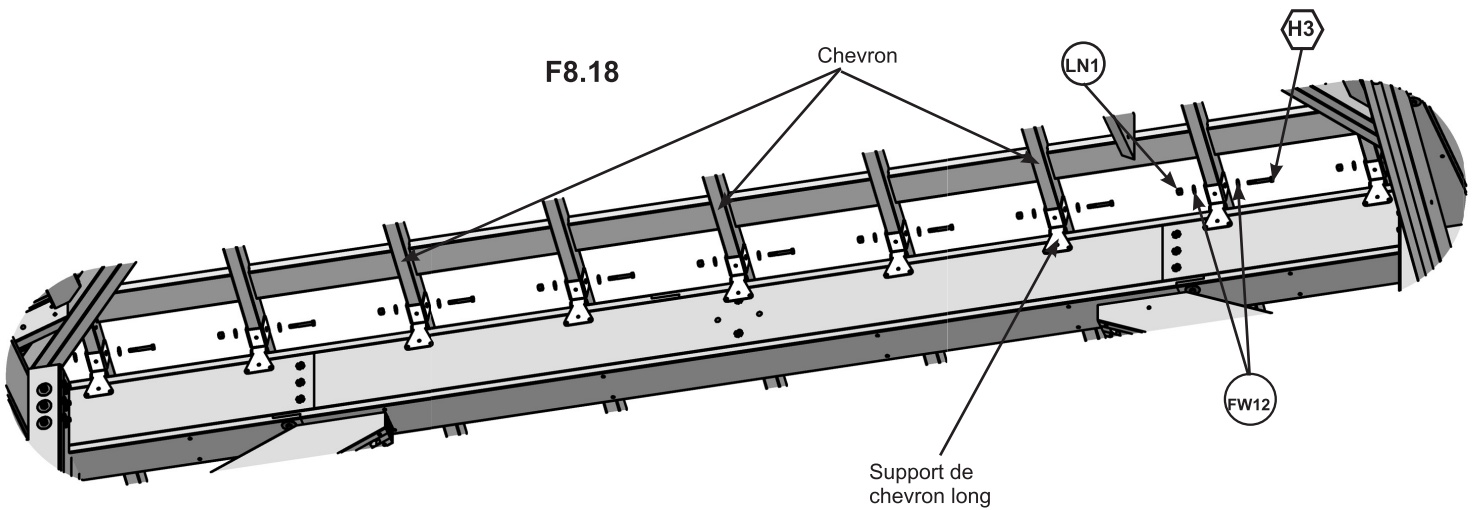


**K** : Pour le dernier assemblage de panneau de toit, utilisez un H3 (avec LN1 et deux FW12) par support pour fixer sans serrer un support de chevron long à chaque chevron à travers le trou de boulon situé au bas du chevron. (F8.17 et F8.18)

F8.17




F8.18



### Composants

9 x Supports de chevrons longs

### Quincaillerie

9 x  Boulons à tête hexagonale de 1/4 x 2-1/2"

9 x  Écrous de blocage de 1/4"

18 x  Grandes rondelles de 1/4-5/16"

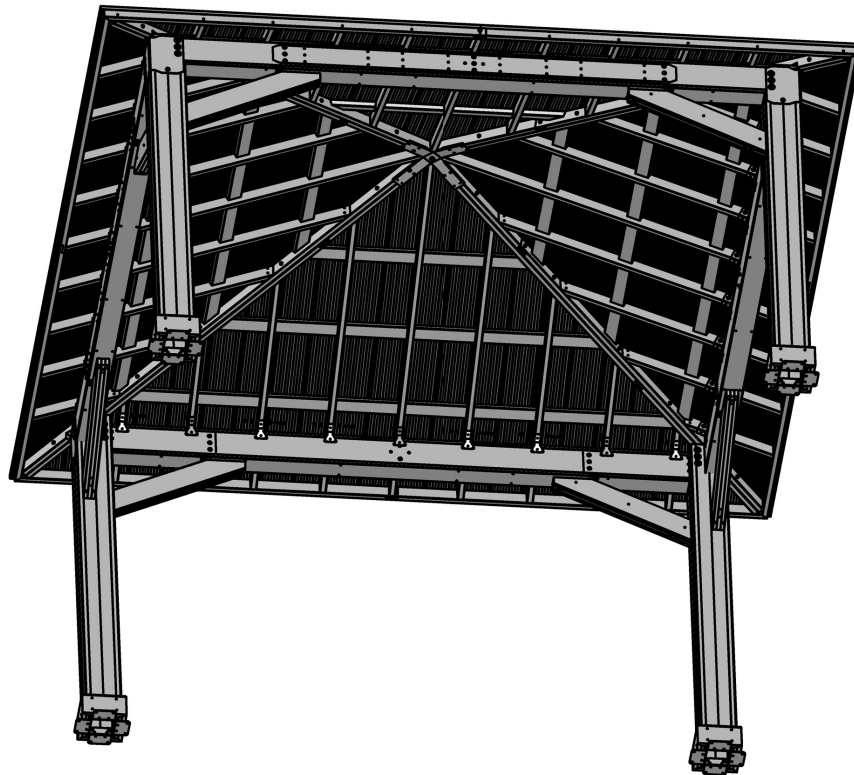
# Étape 8 : Fixation des panneaux de toit à la charpente

## Partie 7

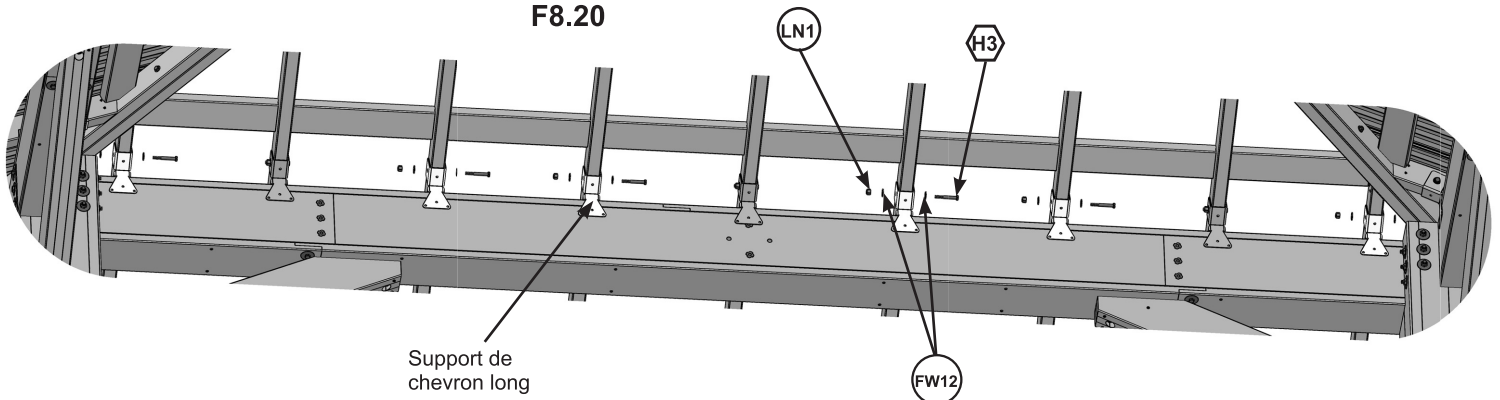


L : Sur les trois autres assemblages de panneaux de toit, à travers le trou de boulon au bas des chevrons, fixez sans serrer un support de chevron long à chaque chevron avec un H3 (avec LN1 et deux FW12) par support. (F8.19 et F8.20)

F8.19



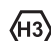
F8.20



### Composants

18 x Supports de chevrons longs

### Quincaillerie

18 x  Boulons à tête hexagonale de 1/4 x 2-1/2"

18 x  Écrous de blocage de 1/4"

36 x  Grandes rondelles de 1/4-5/16"

# Étape 8 : Fixation des panneaux de toit à la charpente

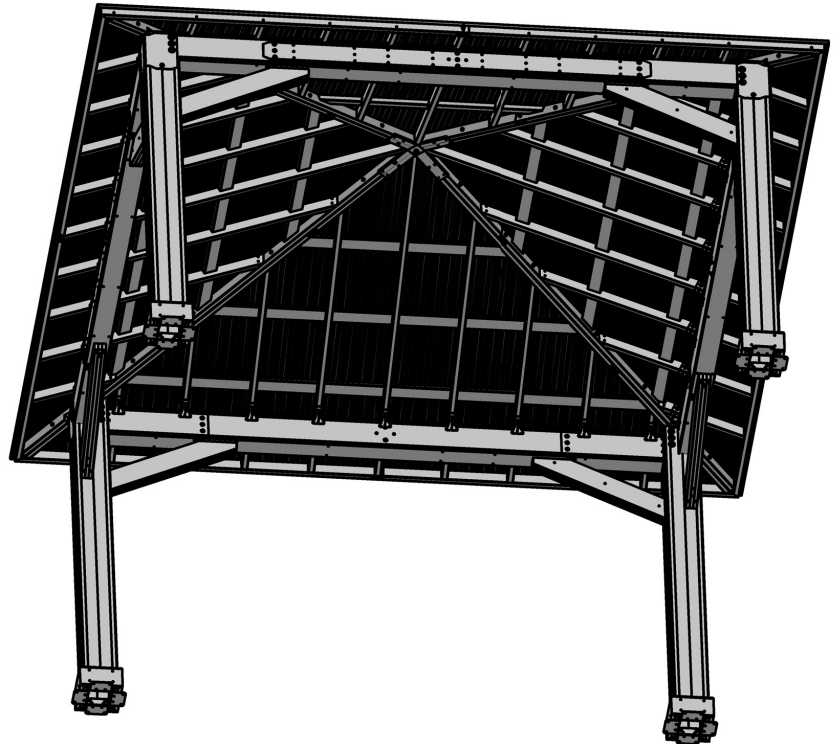
## Partie 8



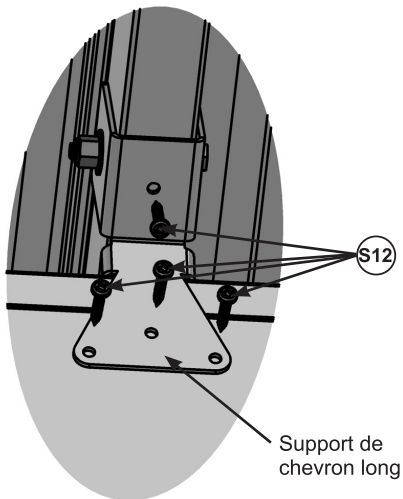
**M** : Ajustez les panneaux en les poussant vers le haut depuis l'extérieur et l'intérieur de manière à ce que l'encoche de chaque chevron soit à proximité des assemblages de poutres courtes et des assemblages de poutres longues. Une fois en place, fixez chaque support de chevron long avec quatre S12 par support. (F10.21, F10.22 et F10.23)

*Une fois les vis installées, serrez tous les boulons dans les supports de chevrons longs.*

F8.21

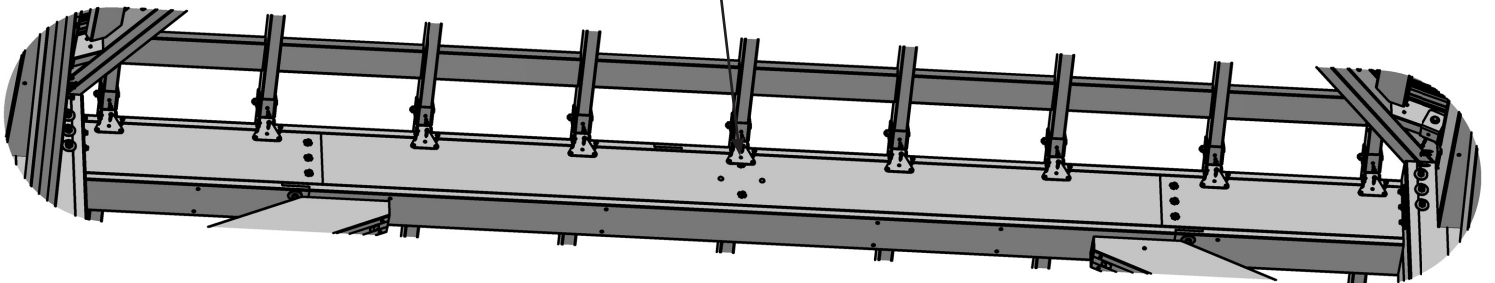


F8.23



F8.22

Support de chevron long



### Quincaillerie

144 x **S12** Vis à tête cylindrique bombée n° 10 x 1-1/4"

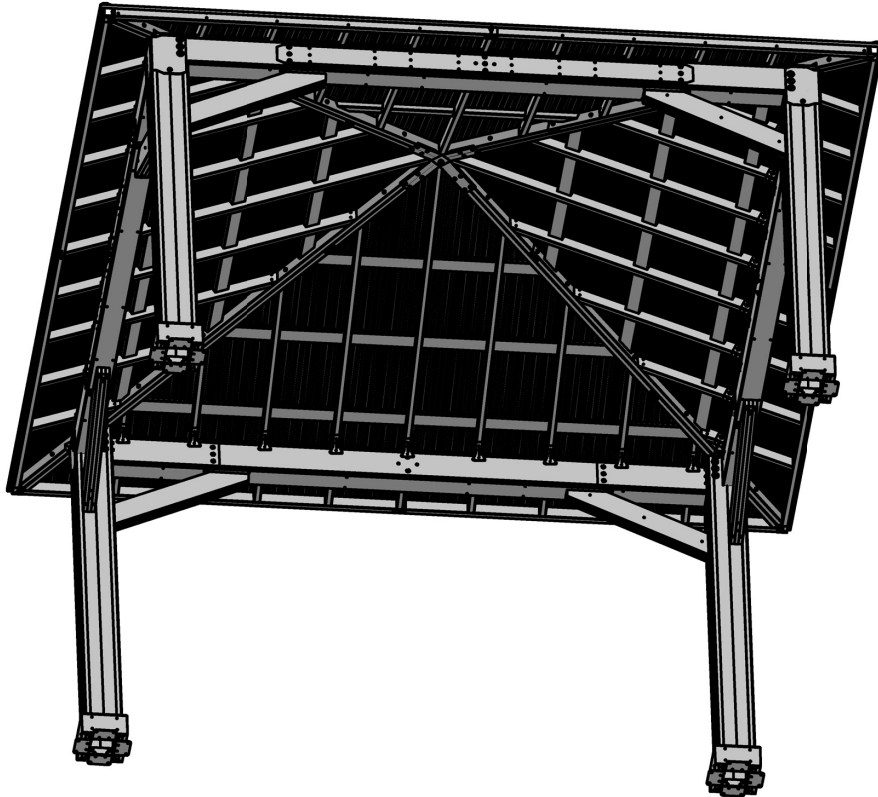


# Étape 9 : Fixation des supports de faîte

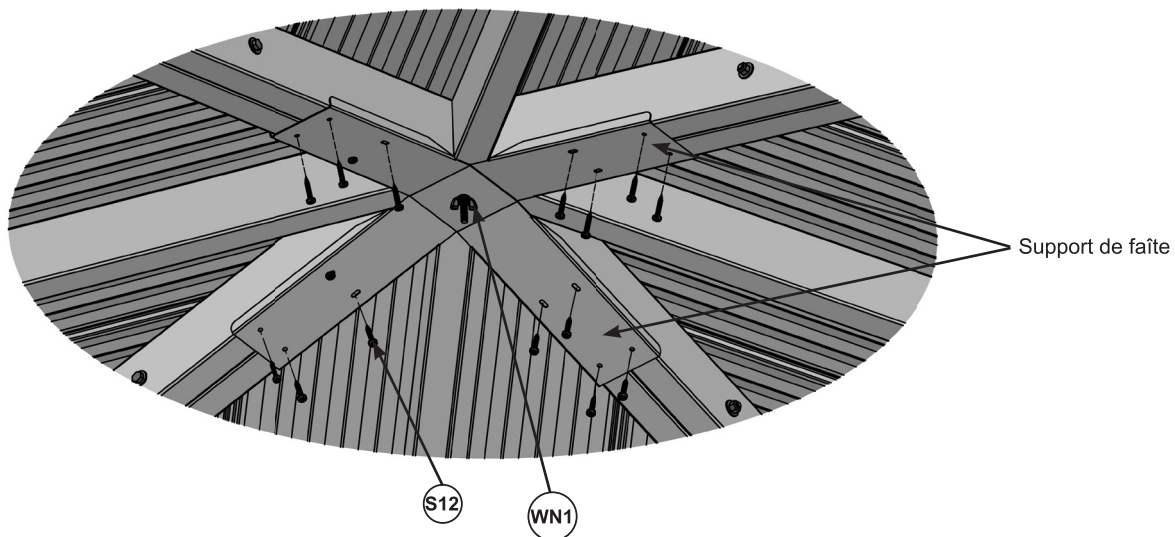


**A** : Sur les supports de faîte, serrez les deux vis, puis fixez les assemblages de chevrons de coin dans les trous restants à l'aide de (14) S12. Serrez l'écrou de blocage à oreilles WN1. (F9.1 et F9.2)

F9.1



F9.2



## Quincaillerie

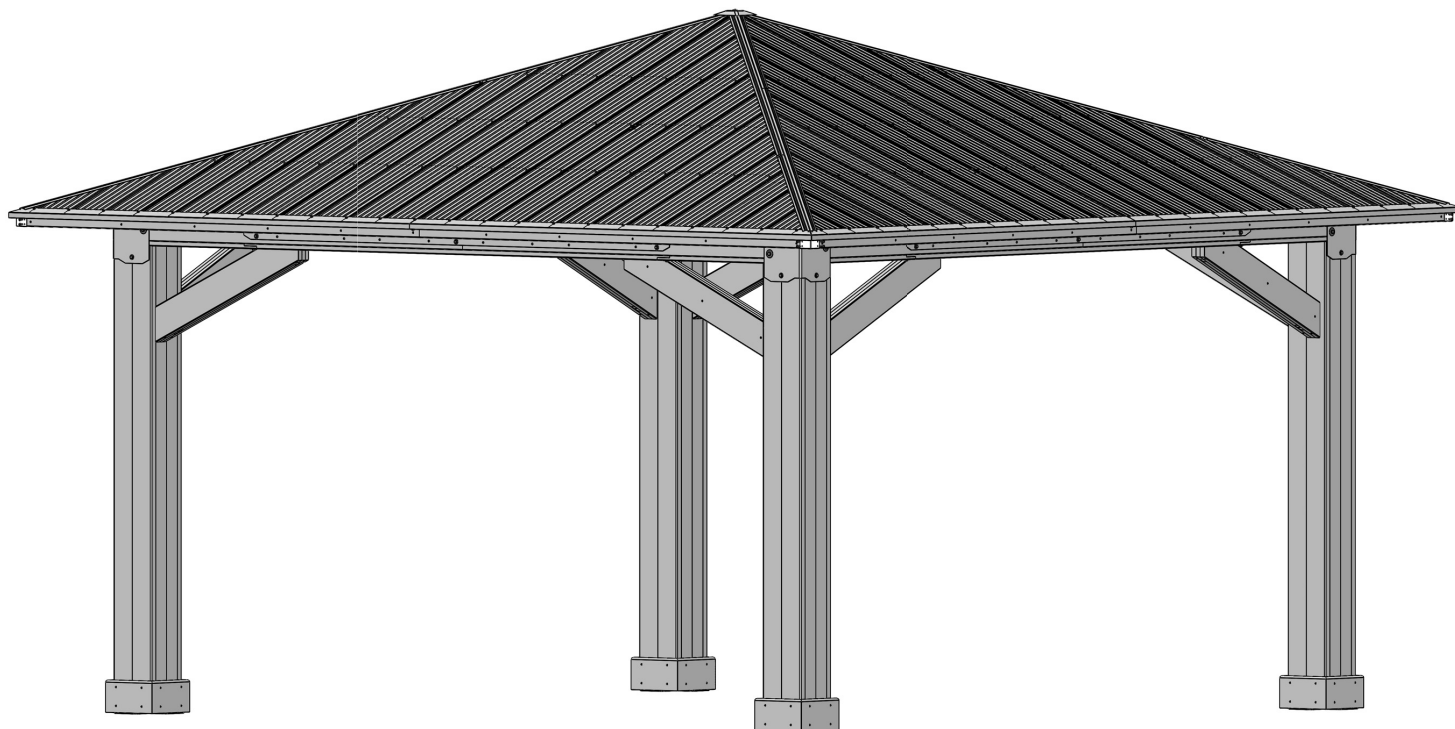
14 x (S12) Vis à tête cylindrique bombée n° 10 x 1-1/4"

# Étape 10 : Fixation des renforts d'angle

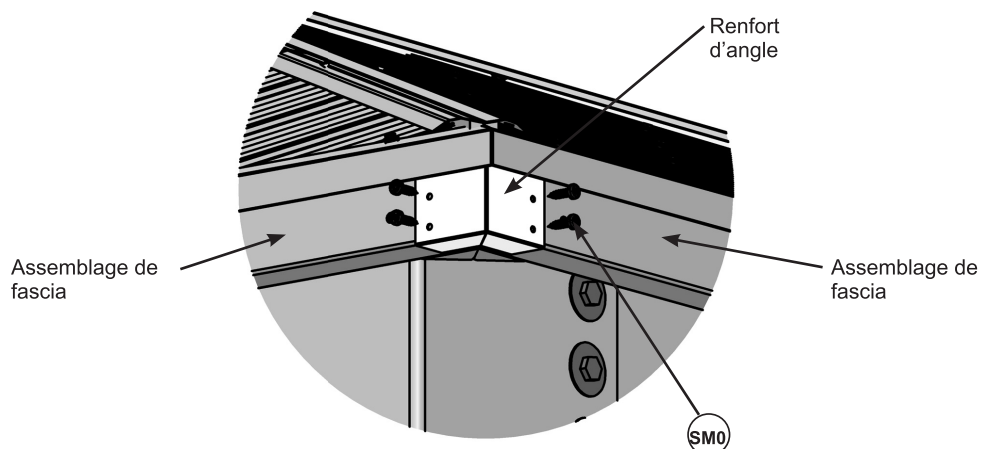


**A :** Placez un renfort d'angle à chaque coin, poussez-le vers le haut pour vous assurer que le bas est bien ajusté au bas du fascia, puis fixez-le avec quatre SM0 par renfort d'angle. (F10.1 et F10.2)

F10.1



F10.2



## Composants

4 x Renforts d'angle

## Quincaillerie

16 x  Vis à tête n° 8 x 3/4"

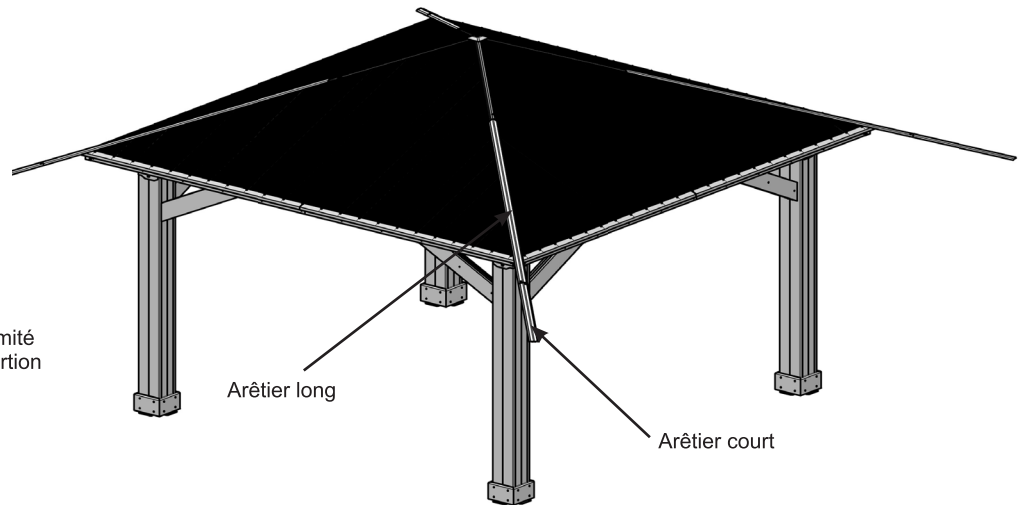
# Étape 11 : Fixation des arêtiers



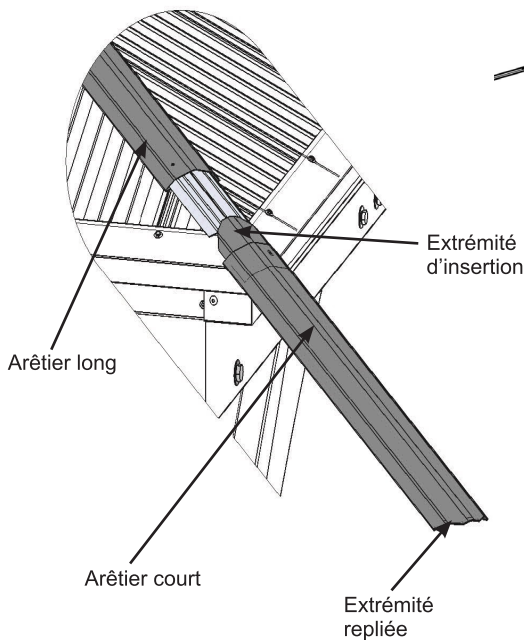
**A** : À chaque coin, faites glisser un arêtier long sur les pinces d'arêtier. Veillez à faire glisser l'arêtier de bas en haut, avec l'extrémité coupée d'abord. (F11.1 et F11.2)

**B** : Faites glisser un arêtier court sur les pinces d'arêtier avec l'extrémité d'insertion poussant l'arêtier long vers le haut, en soulevant l'assemblage de faîtage afin que l'arêtier long s'insère en dessous. Fixez à l'aide de deux SM0 par jeu arêtier. (F11.1, F11.2, F11.3 et F11.4)

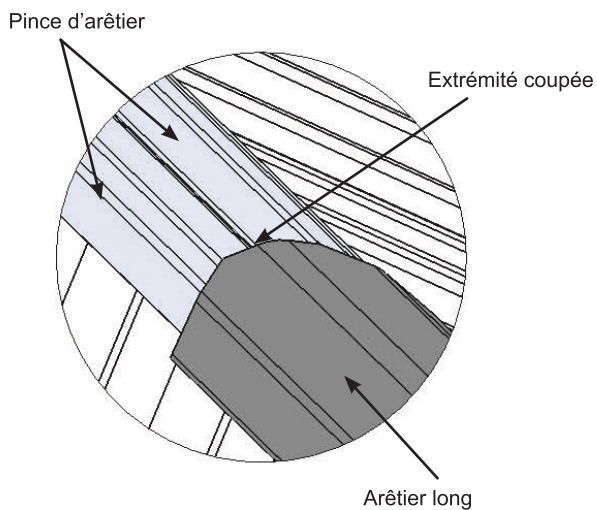
F11.1



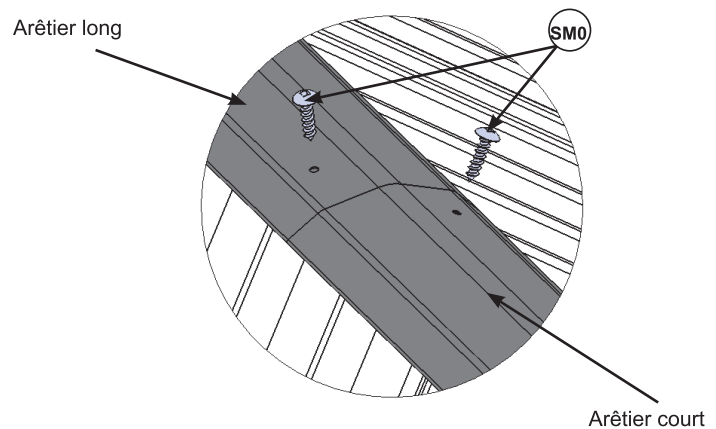
F11.3



F11.2




F11.4



## Composants

4 x Arêtiers longs  
4 x Arêtiers courts

## Quincaillerie

8 x  Vis à tôle n° 8 x 3/4"

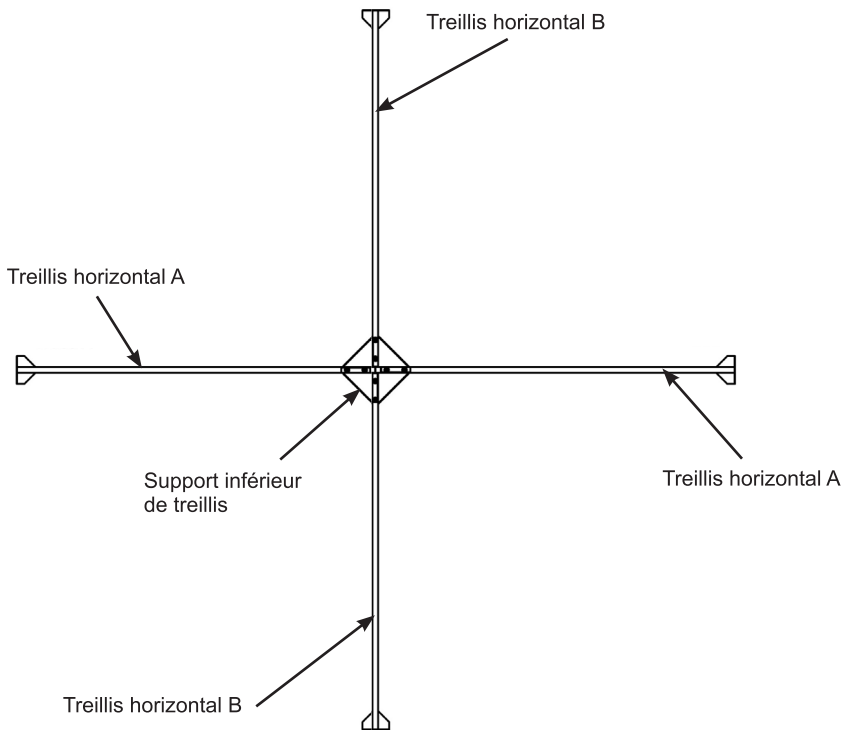
# Étape 12 : Assemblage de treillis central

## Partie 1

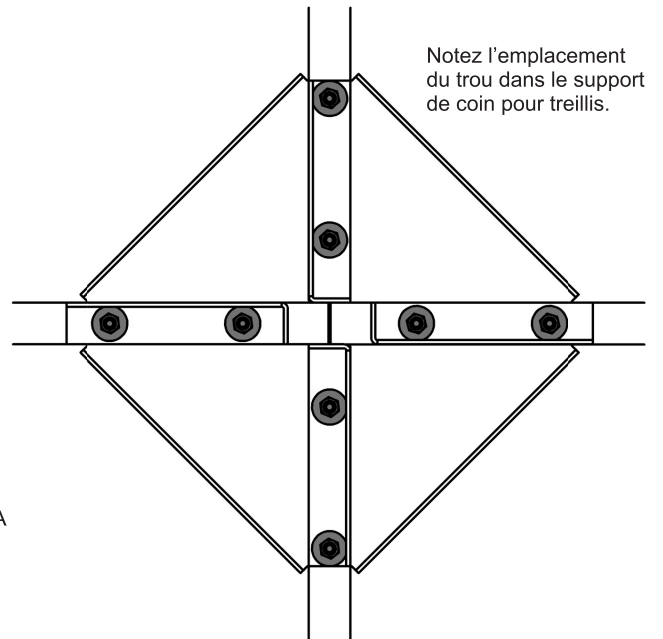
**A** : Placez deux treillis horizontaux A et deux treillis horizontaux B dans l'encoche du support inférieur de treillis, comme indiqué dans F12.1, F12.2 et F12.3.

**Notez l'orientation des supports sur les treillis horizontaux.**

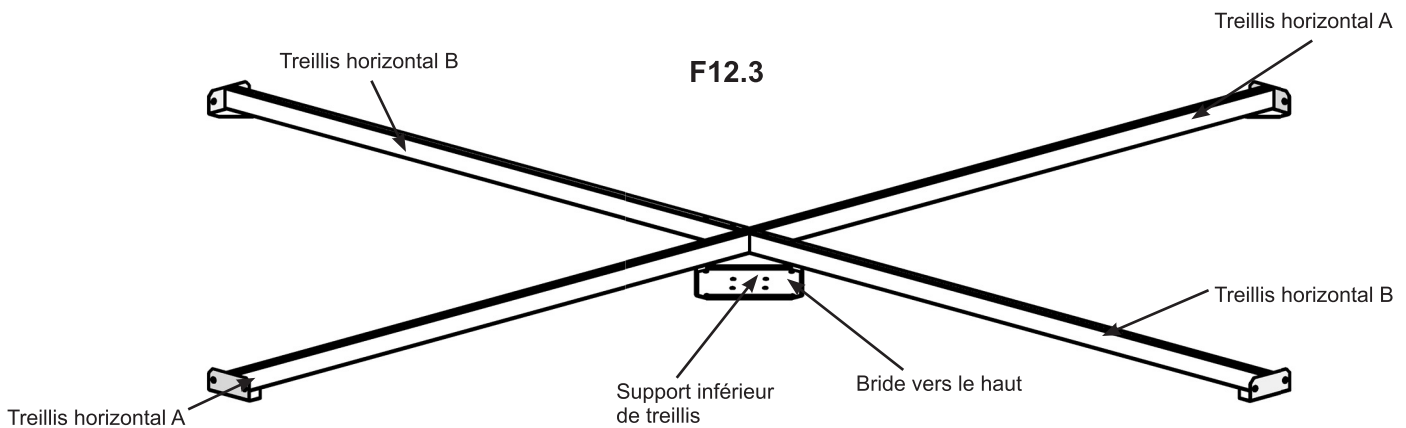
F12.1



F12.2



F12.3



### Composants

1 x Support inférieur de treillis

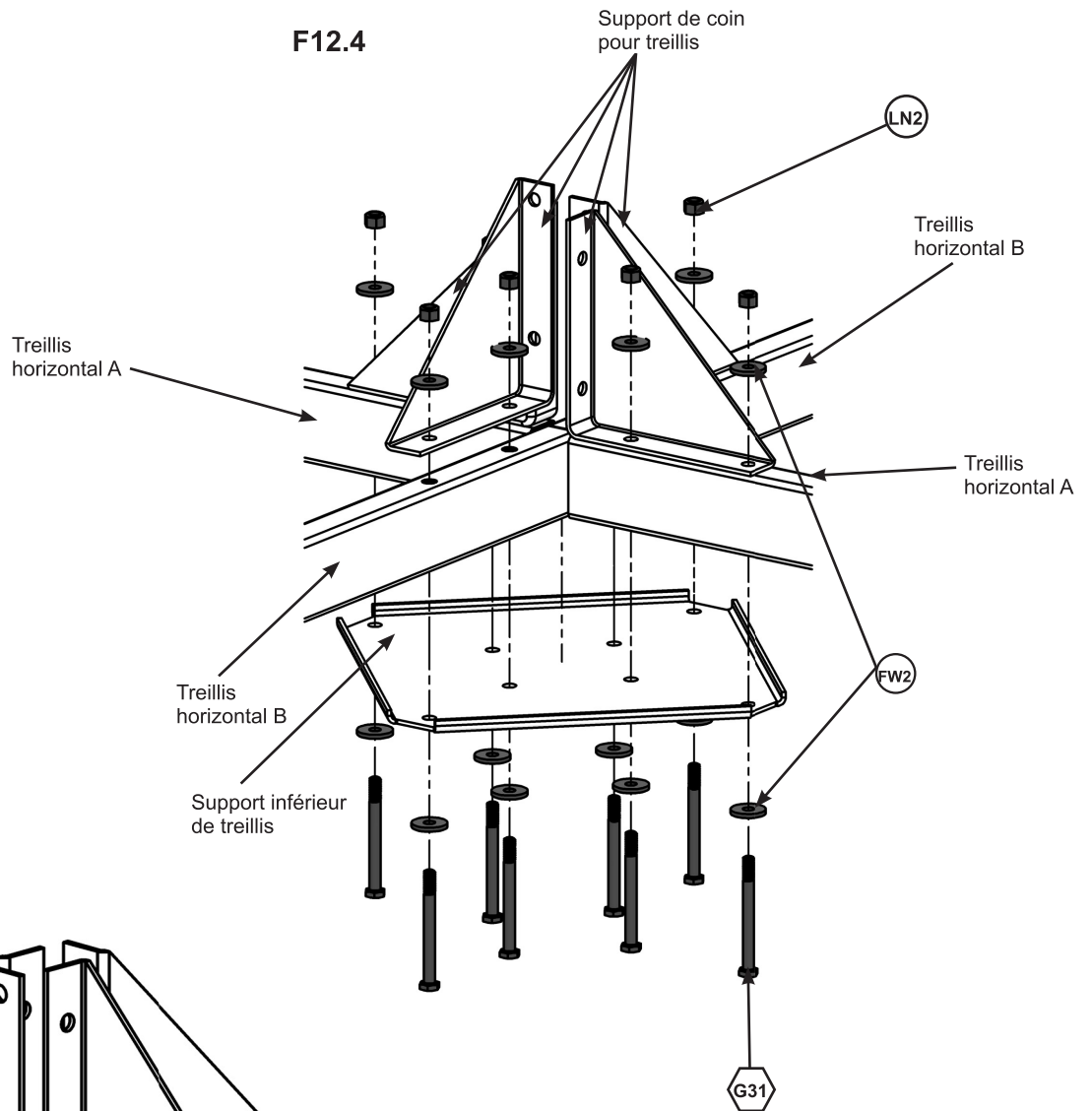
2 x Treillis horizontaux A

2 x Treillis horizontaux B

# Étape 12 : Assemblage de treillis central

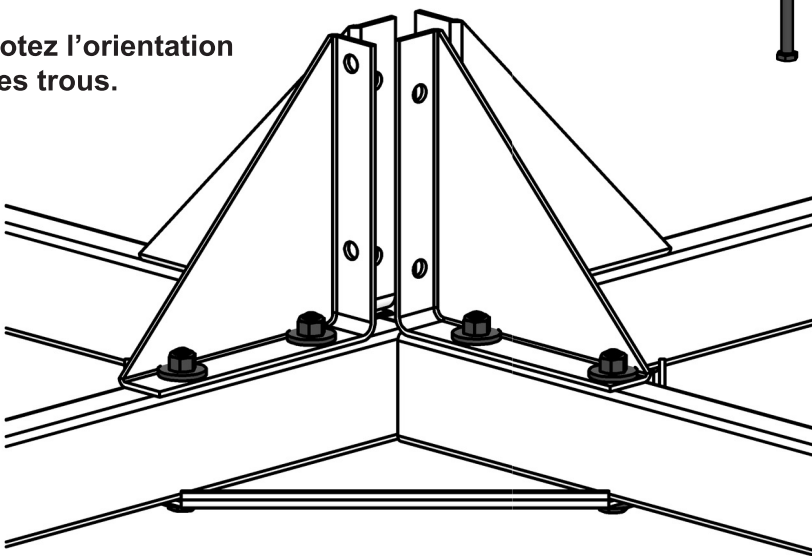
## Partie 2

**B :** Prenez un support de coin pour treillis et fixez-le sans serrer à chaque treillis horizontal à travers le support inférieur de treillis en utilisant deux G31 (avec LN2 et deux FW2) par support de coin pour treillis. (F12.4 et F12.5)



**F12.5**

Notez l'orientation des trous.



### Composants

4 x Supports de coin pour treillis

### Quincaillerie

8 x  Boulons à tête hexagonale de 5/16 x 3-1/4"

8 x  Écrous de blocage de 5/16"

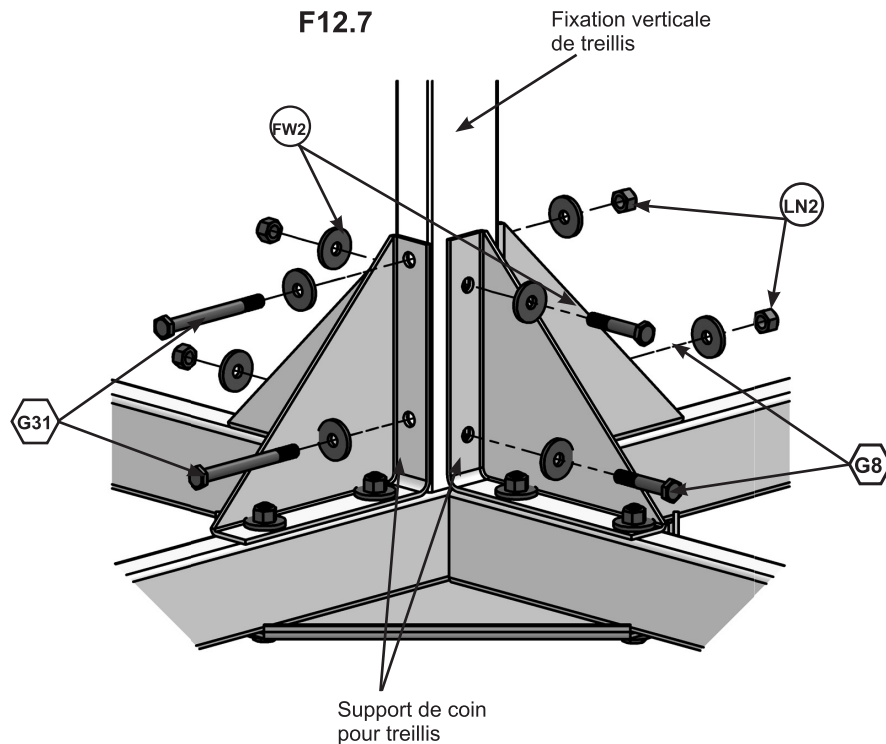
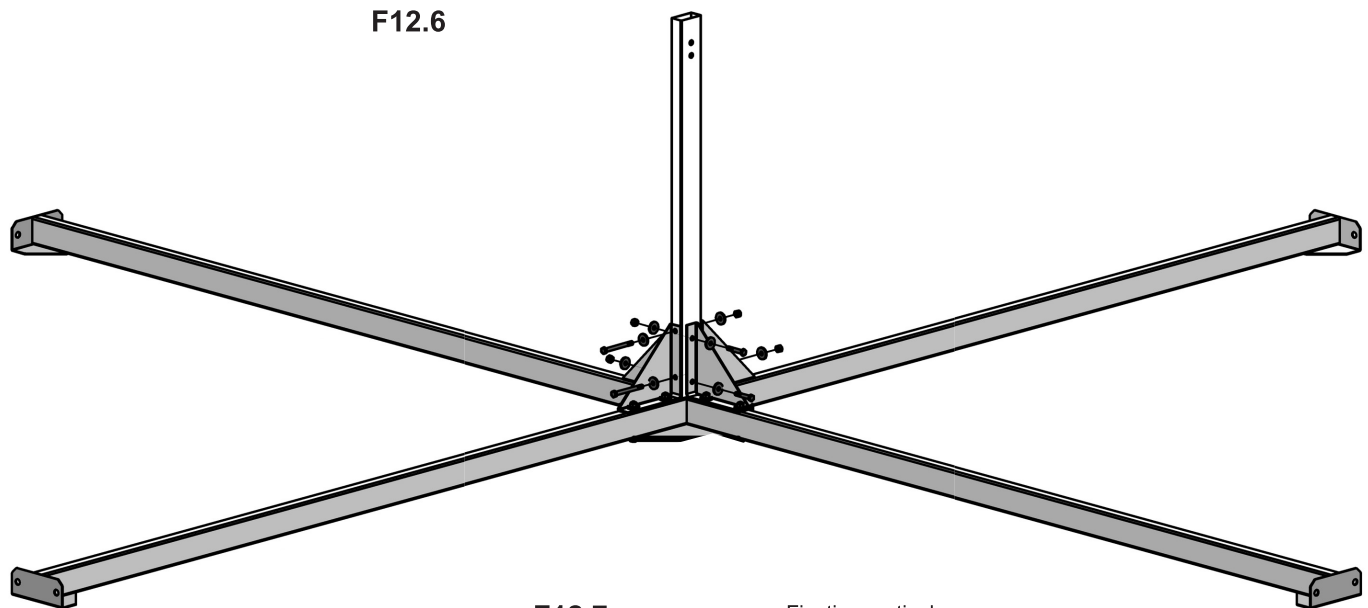
16 x  Rondelles plates de 5/16"

# Étape 12 : Assemblage de treillis central

## Partie 3

**C :** Placez la fixation verticale de treillis à l'intérieur des supports de coin pour treillis de façon à ce que les trous soient alignés. Fixez la fixation verticale de treillis aux supports de coin pour treillis à l'aide de deux G31 (avec LN2 et deux FW2) et de deux G8 (avec LN2 et deux FW2). (F12.6 et F12.7)

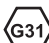
**D :** Serrez tous les boulons.




### Composants


1 x Fixation verticale de treillis

### Quincaillerie

2 x  Boulons à tête hexagonale de 5/16 x 3-1/4"

2 x  Boulons à tête hexagonale de 5/16 x 2"

8 x  Rondelles plates de 5/16"

4 x  Écrous de blocage de 5/16"

# Étape 12 : Assemblage de treillis central

## Partie 4

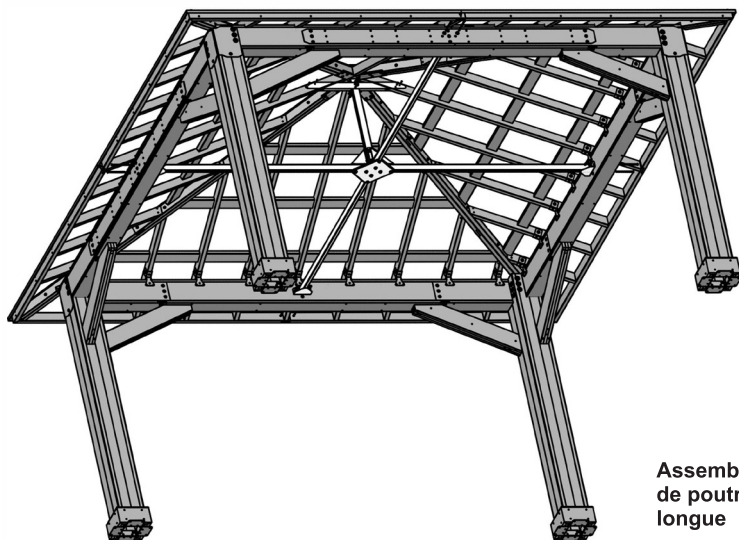


**E** : En utilisant deux G24 (avec LN2 et deux FW2), reliez l'assemblage de treillis central au centre de chaque assemblage de poutre. (F12.8, F12.9 et F12.10)

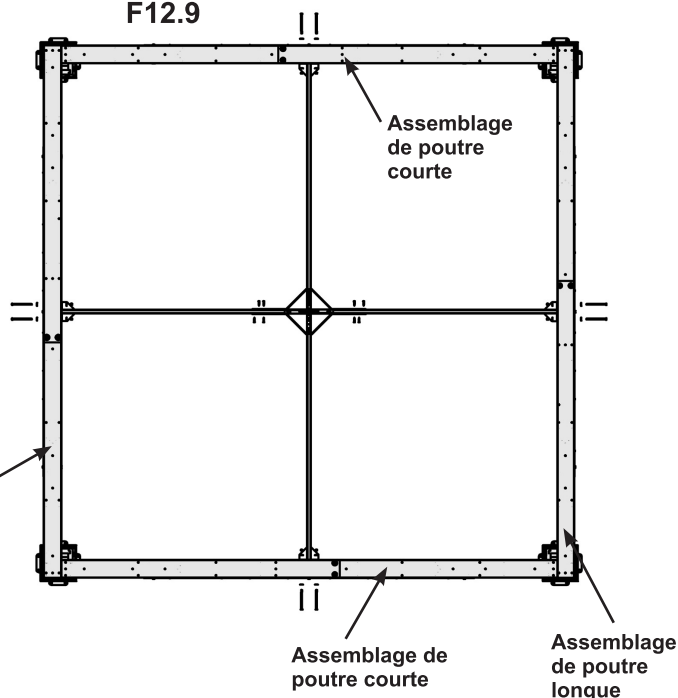
**F** : Fixez un lien de chevron de treillis de chaque côté de la fixation verticale de treillis à l'aide de deux G37 (avec LN2 et deux FW2). (F12.8 et F12.10)

**G** : Fixez les liens de chevron de treillis à (2024) à l'aide de quatre S12 par support. (F12.8 et F12.10)

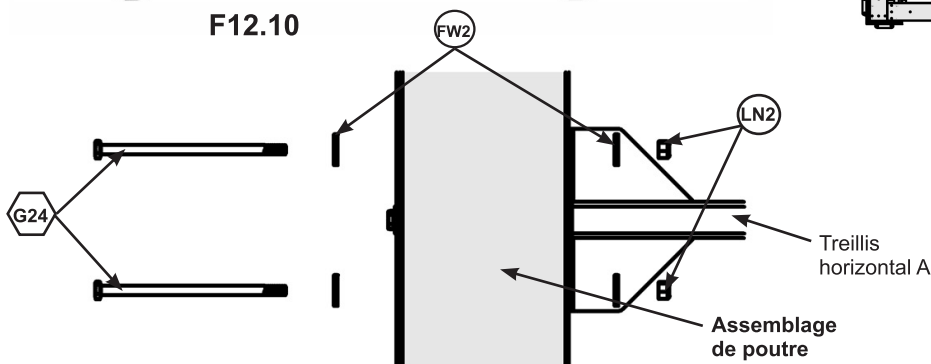
F12.8



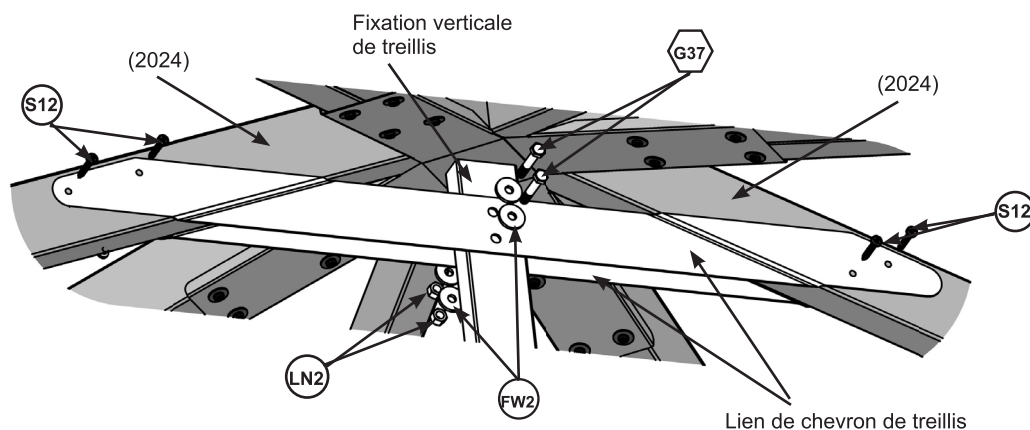
F12.9



F12.10



F12.11



### Composants

2 x Liens de chevron de treillis

### Quincaillerie

8 x Boulons à tête hexagonale de 5/16 x 6-1/4"  
10 x Vis à tête cylindrique bombée n° 10 x 1-1/4"

2 x Boulons à tête hexagonale de 5/16 x 1-3/4"  
10 x Écrous de blocage de 5/16"  
20 x Rondelles plates de 5/16"

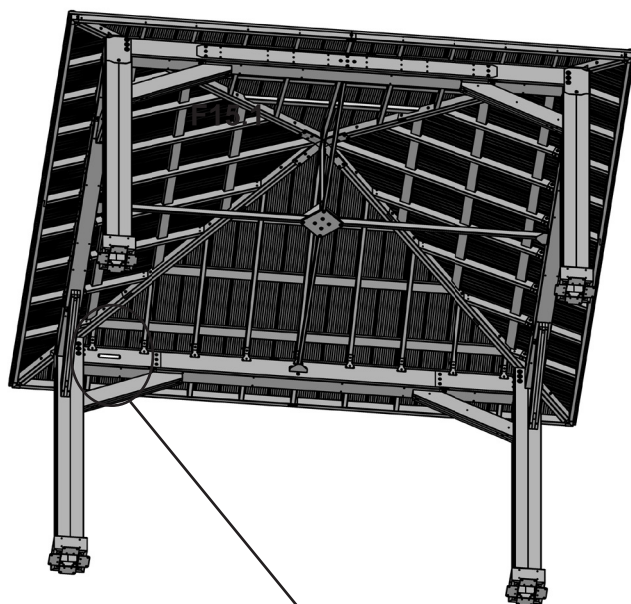
# Étape 13 : Fixation de la plaque et des crochets



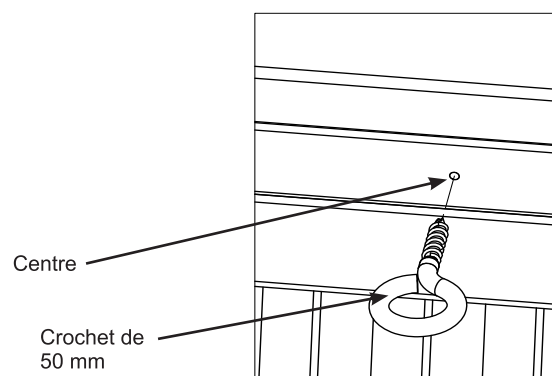
**A** : Fixez la plaque d'identification du pavillon à un endroit bien visible sur votre pavillon à l'aide de deux S10. Cette plaque contient des avertissements concernant la sécurité et des informations de contact importantes. (F13.1 et F13.2)

**B** : Deux crochets de 50 mm sont inclus pour vous permettre de fixer le câblage. Ils peuvent être placés à tout endroit le long des chevrons, le cas échéant. Percez un avant-trou avec un foret de 1/8" avant l'installation. (F13.3 et F13.4)

F13.1



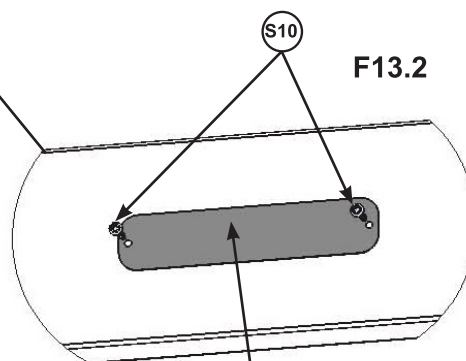
F13.4



F13.3



F13.2



Plaque d'identification du pavillon

**Remarque** : Nous avons fourni deux crochets de 50 mm de plus que vous pouvez utiliser au besoin pour tenir tout câblage en place. Ces crochets ne sont pas conçus pour y suspendre des articles lourds comme des éclairages, pots de fleurs, etc.

## Composants

1 x Plaque d'identification du pavillon  
2 x Crochets de 50 mm

## Quincaillerie

2 x S10 Vis à tête cylindrique bombée n° 8 x 1"





**Yardistry**® 375 Sligo Road West, P.O. Box 10, Mount Forest, ON Canada N0G 2L1

---

Distributed by:  
Costco Wholesale Corporation  
P.O. Box 34535  
Seattle, WA 98124-1535  
USA  
1-800-774-2678  
www.costco.com

Costco Wholesale Canada Ltd.\*  
415 W. Hunt Club Road  
Ottawa, Ontario  
K2E 1C5, Canada  
1-800-463-3783  
www.costco.ca  
\* faisant affaire au Québec sous  
le nom les Entrepôts Costco

Importado por:  
Importadora Primex S.A. de C.V.  
Blvd. Magnocentro No. 4  
San Fernando La Herradura  
Huixquilucan, Estado de México  
C.P. 52765  
RFC: IPR-930907-S70  
(55)-5246-5500  
www.costco.com.mx

Costco Wholesale Australia Pty Ltd  
17-21 Parramatta Road  
Lidcombe NSW 2141  
Australia  
www.costco.com.au

Costco Wholesale UK Ltd /  
Costco Online UK Ltd  
Hartspring Lane  
Watford, Herts  
WD25 8JS  
United Kingdom  
01923 213113  
www.costco.co.uk

Costco Wholesale Spain S.L.U.  
Polígono Empresarial Los Gavilanes  
C/ Agustín de Betancourt, 17  
28906 Getafe (Madrid) España  
NIF: B86509460  
900 111 155  
www.costco.es

Costco Wholesale Iceland ehf.  
Kauptún 3-7, 210 Gardabaer  
Iceland  
www.costco.is

Costco France  
1 avenue de Bréhat  
91140 Villebon-sur-Yvette  
France  
01 80 45 01 10  
www.costco.fr

Costco Wholesale Japan Ltd.  
2 Kakuchi, 2 Gaiku, Kaneda-Nishi  
361 Urakura, Kisarazu shi  
Chiba, 292-0007 Japan  
0570-200-800  
www.costco.co.jp

Costco Wholesale Korea, Ltd.  
40, Iljik-ro  
Gwangmyeong-si  
Gyeonggi-do, 14347, Korea  
1899-9900  
www.costco.co.kr

Costco Wholesale New Zealand Limited  
2 Gunton Drive  
Westgate  
Auckland 0814  
New Zealand  
www.costco.co.nz

Costco (China) Investment Co., Ltd.  
No. 5178, KangXin Road,  
Pudong New Area, Shanghai  
China 201315  
+86-21-6257-7065

Costco Wholesale Sweden AB  
Box 614  
114 11 Stockholm  
Sweden  
www.costco.se

MADE IN CHINA · FABRIQUÉ EN CHINE · HECHO EN CHINA







## Customer Registration Card - Tarjeta de Registro del Cliente - Carte d'inscription du client

First Name - Primer Nombre - Prénom	Initial - Inicial - Initiale	Last Name - Apellido - Nom de famille

Street - Calle - Rue	PO Box - Casilla postal - Boîte postale	Apt. No. - App.

City - Ciudad - Ville	State/Province - Estado/Provincia - État/Province

ZIP/Postal Code - Código Postal - ZIP/Code postal	Country - País - Pays

E-mail Address - Dirección de E-mail - Adresse courriel	Telephone Number - No. de Teléfono - N° de téléphone

Model Name - Nombre del Modelo - Nom du modèle	Model Number (from front cover) - Número de Modelo (de la portada) - N° du modèle (page de couverture)

Date of Purchase - Fecha de Compra - Date d'achat (mm/dd/yyyy) (mm/dd/aaaa) (mm/jj/aaaa)	Place of Purchase - Comprado a - Lieu d'achat

Comments - Comentarios - Commentaires:

### Mail To - Enviar por Correo a - Envoyer par courrier à:

Yardistry  
375 Sligo Road West, PO Box 10  
Mount Forest, Ontario, Canada, N0G 2L0  
Attention: Consumer Relations  
Atención a: Servicio de Atención al Cliente  
À l'attention de: Service à la clientèle

### Online Registration - Registro online - Enregistrement en ligne:

[www.yardistrystructures.com/warranty](http://www.yardistrystructures.com/warranty)

Hours/ Heures/ Horas: 8:30 am - 5:00 pm EST  
(excl. holidays/ hors jours fériés/ excepto los días festivos)

English and French Spoken / Anglais et français parlés / Inglés y francés hablado

Yardistry would like to say "Thank you" for your time and feedback.

Yardistry quiere "Agradecerle" por su tiempo y su opinión.

Yardistry aimerait vous remercier d'avoir pris le temps de répondre au sondage.